

**Italiano**

Connettore fotovoltaico SUNCLIX per l'utilizzo in impianti fotovoltaici per cavo solare da 2,5-6 mm<sup>2</sup> del tipo PV1-F o cavo solare certificato UL (ZKLA), AWG 10 - 14

**1 Avvertenze di sicurezza**

**AVVERTENZA:** I connettori SUNCLIX devono essere collegati solo da persone che operano sotto la supervisione di elettricisti specializzati.

**AVVERTENZA:** Collegare o scollegare i connettori SUNCLIX soltanto in assenza di carico.

**IMPORTANTE:** Utilizzare questi connettori soltanto insieme a un cavo solare da 2,5-6 mm<sup>2</sup> del tipo PV1-F o un cavo solare certificato UL (cavo di rame ZKLA, AWG 10 - 14). Solo con questo cavo si garantisce il collegamento elettrico sicuro. Altri tipi di cavo sono possibili su richiesta. Per la posa del cavo rispettare i raggi di curvatura prescritti dal produttore.

**IMPORTANTE:** Collegare questi connettori soltanto con altri connettori SUNCLIX. Per il collegamento rispettare assolutamente le indicazioni sulla tensione nominale e la corrente nominale. È permesso il più piccolo valore comune.

**IMPORTANTE:** Proteggere dalla polvere e dall'umidità i connettori.

- Non immergere in acqua i connettori.
- Non posare il connettore direttamente sul manto di copertura del tetto.
- Applicare un cappuccio di sicurezza (ad es. PV-C PROTECTION CAP, codice 1785430) ai connettori non collegati.

**2 Collegamento del connettore**

**2.1 Collegamento del cavo (figura 1)**

• Spelare il cavo di 15 mm con un utensile adatto. Eseguendo questa operazione, fare attenzione a non tagliare un singolo filo.

- 1 Inserire con cura il conduttore spelato con i cavetti intrecciati fino a battuta. Le estremità dei cavetti devono essere visibili nell'elemento di bloccaggio a molla.
- 2 Chiudere l'elemento di bloccaggio a molla. Verificare che scatti.
- 3 Infilare l'inserto nel capocorda.
- 4 Serrare la connessione a vite per cavo con una coppia di 2 Nm.

**2.2 Unione dei connettori**

- Congiungere assieme connettore maschio e connettore femmina. Il collegamento viene così inserito.
- Tirare il giunto per verificare che il collegamento sia corretto.

**3 Separazione dei connettori (Fig. 2)**

È necessario un cacciavite per viti a taglio con una punta larga 3 mm (ad es. SZF 1-0,6X3,5; 1204517).

- 1 Inserire il cacciavite come indicato in figura 2.
- 2 Lasciare inserito il cacciavite e scollegare il connettore femmina dal connettore maschio.

**3.1 Scollegamento del cavo (Fig. 3)**

- 1 Svitare la connessione a vite per cavo.
- 2 Inserire il cacciavite come indicato in figura 3.
- 3 Fare leva con forza sul collegamento e staccare il connettore femmina dall'inserto.
- 4 Aprire l'elemento di bloccaggio a molla con il cacciavite. Rimuovere il cavo.

**Italiano**

|                         |
|-------------------------|
| Dati tecnici a norma    |
| Temperatura ambiente    |
| Tensione nominale, max. |
| Corrente nominale, max. |
| Diametro cavo           |

**Français**

Connecteur photovoltaïque SUNCLIX destiné aux câbles pour systèmes à énergie solaire de 2,5-6 mm<sup>2</sup>, type PV1-F ou homologués UL (ZKLA), AWG 10 - 14

**1 Consignes de sécurité**

**AVERTISSEMENT:** Seuls des personnes dûment formées en électrotechnique sont autorisées à installer les connecteurs mâles SUNCLIX.

**AVERTISSEMENT:** Les connecteurs SUNCLIX ne doivent jamais être déconnectés en charge.

**IMPORTANT:** Utiliser ces connecteurs exclusivement avec un câble pour système à énergie solaire de 2,5-6 mm<sup>2</sup>, de type PV1-F ou un câble homologué UL (fil de cuivre ZKLA, AWG 10 - 14). Seul ce câble est en mesure de garantir la sécurité électrique du raccordement. Autres types de câble possibles sur demande. Lors de la pose du câble, respecter les rayons de courbure prescrits par le fabricant.

**IMPORTANT:** Raccorder ces connecteurs mâles uniquement avec d'autres connecteurs SUNCLIX. Lors du raccordement, respecter impérativement les valeurs données pour la tension nominale et pour l'intensité nominale. Le plus petit dénominateur commun est autorisé.

**IMPORTANT:** Protéger les connecteurs mâles de l'humidité et de la saleté.

- Ne jamais plonger les connecteurs mâles dans l'eau.
- Ne jamais poser directement le connecteur sur la peau du toit.
- Equiper les connecteurs mâles non enfilés d'un capuchon de protection (par ex. PV-C PROTECTION CAP, 1785430).

**2 Raccordement du connecteur**

**2.1 Raccordement du câble (Figure 1)**

• Dénuder le câble sur 15 mm avec un outil approprié. Veiller à ne sectionner aucun fil du câble.

- 1 Introduire avec prudence le fil dénudé aux brins torsadés jusqu'en butée. Les extrémités des cordons doivent apparaître dans le « tiroir » à ressort.
- 2 Refermer le « tiroir » à ressort. Vérifier qu'il est bien encliqueté.
- 3 Enfiler le raccord dans le manchon.
- 4 Serrer le presse-étoupe à 2 Nm.

**2.2 Assemblage du connecteur mâle**

- Assembler le connecteur et le connecteur femelle. Veiller à ce que la connexion s'encliquète.
- Exercer une traction des deux côtés du raccordement pour en vérifier la solidité.

**3 Déconnexion du connecteur mâle 2**

Un tournevis à fente à lame large de 3 mm est requis (par ex. SZF 1-0,6X3,5; référence 1204517).

- 1 Introduire un tournevis com. indiqué à la Fig. 2.
- 2 Laisser le tournevis en place et séparer les connecteurs mâle et femelle l'un de l'autre.

**3.1 Séparation du câble (Fig. 3)**

- 1 Dévisser le raccord vissé du câble.
- 2 Introduire un tournevis com. indiqué à la Fig. 3.
- 3 Soulever la liaison puis séparer le manchon du raccord.
- 4 Ouvrir le « tiroir » à ressort avec le tournevis. Extraire le câble du connecteur.

**Français**

|  |
|--|
| Caractéristiques techniques selon la norme |
| Température ambiante                       |
| Tension nominale, max.                     |
| Intensité nominale, max.                   |
| Diamètre de câble                          |

**English**

SUNCLIX photovoltaic I/O connector for installation in photovoltaic systems for 2,5-6 mm<sup>2</sup> solar cables, type PV1-F or for solar cables with UL certification (ZKLA), AWG 10-14

**1 Safety notes**

**WARNING:** The SUNCLIX plug-in connectors may be connected only by trained electricians.

**WARNING:** Never plug in or disconnect the SUNCLIX plug-in connectors under load.

**NOTE:** Use these plug-in connectors only together with a 2,5-6 mm<sup>2</sup> PV1-F type solar cable or a UL-certified solar cable (ZKLA copper litz wires, 10-14 AWG). A safe electrical connection is only possible with this cable. Other cable types are available on request.

When laying out the cable, observe the bending radiuses that the manufacturer specifies.

**NOTE:** Connect this plug-in connector only with other SUNCLIX plug-in connector. When making the connections, be sure to observe the specifications on nominal voltage and nominal current. The smallest common value is permissible.

**NOTE:** Protect the plug-in connectors from humidity and dirt.

- Do not immerse the plug-in connector in water.
- Never lay out the plug directly on the roofing.
- Attach a protective cap (e.g. PV-C PROTECTION CAP, order number 1785430) to plug-in connectors that are not plugged in.

**2 Connecting connectors**

**2.1 Connecting the cable (Fig. 1)**

• Strip the cable with a suitable tool by 15 mm. Make sure that no individual wires are cut off.

- 1 Carefully insert the stripped wire with twisted litz wires all the way in. The litz wire ends have to be visible in the spring.
- 2 Close the spring. Make sure that the spring is snapped in.
- 3 Push the insert into the sleeve.
- 4 Tighten the cable gland to 2 Nm.

**2.2 Assemble the connector**

- Bring the plug and the socket together. The connection snaps close thereby.
- Pull on the coupling to check the proper connection.

**3 Separating the connector (Fig. 2)**

You need a slot screwdriver with a 3-mm wide blade (e.g. SZF 1-0.6X3.5; item no. 1204517).

- 1 Insert the screwdriver as shown in Fig. 2.
- 2 Leave screwdriver inserted and disconnect the plug and the socket from each other.

**3.1 Loosen the cable (Fig. 3)**

- 1 Screw open the cable gland.
- 2 Insert the screwdriver as shown in Fig. 3
- 3 Pry the connection open and pull the sleeve and the insert apart.
- 4 Open the spring with the screwdriver. Remove the cable.

**English**

|  |
|--|
| Technical data according to the standard |
| Température ambiante                     |
| Nominal voltage, max.                    |
| Nominal current max.                     |
| Cable diameter                           |

**Deutsch**

SUNCLIX-Photovoltaik-Steckverbinder zum Einsatz in Photovoltaik-Anlagen für 2,5-6 mm<sup>2</sup>-Solarkabel vom Typ PV1-F oder für UL-zertifiziertes Solarkabel (ZKLA), AWG 10-14

**1 Sicherheitshinweise**

**WARNUNG:** Die SUNCLIX-Steckverbinder dürfen ausschließlich durch elektrotechnisch unterwiesene Personen angeschlossen werden.

**WARNUNG:** Stecken oder trennen Sie die SUNCLIX-Steckverbinder niemals unter Last.

**ACHTUNG:** Verwenden Sie diese Steckverbinder nur zusammen mit einem 2,5-6 mm<sup>2</sup>-Solarkabel vom Typ PV1-F oder UL-zertifiziertem Solarkabel (ZKLA Kupferlitze, AWG 10 - 14). Nur mit diesem Kabel ist der sichere elektrische Anschluss gewährleistet. Weitere Kabeltypen sind auf Anfrage möglich. Beachten Sie beim Verlegen des Kabels die Biegeradien, die der Hersteller vorgibt.

**ACHTUNG:** Verbinden Sie diese Steckverbinder nur mit anderen SUNCLIX-Steckverbindern. Beachten Sie bei dem Verbinden unbedingt die Angaben zu Nennspannung und Nennstrom. Der kleinste gemeinsame Wert ist zulässig.

**ACHTUNG:** Schützen Sie die Steckverbinder vor Feuchtigkeit und Schmutz.

- Tauchen Sie die Steckverbinder nicht unter Wasser.
- Verlegen Sie den Stecker nicht direkt auf der Dachhaut.
- Versehen Sie die Steckverbinder, die nicht gesteckt sind, mit einer Schutzkappe (z. B. PV-C PROTECTION CAP, 1785430).

**2 Steckverbinder anschließen**

**2.1 Kabel anschließen (Bild 1)**

• Isolieren Sie das Kabel mit einem geeigneten Werkzeug um 15 mm ab. Achten Sie darauf, dabei keine Einzeldrähte abzuschneiden.

- 1 Führen Sie die abisolierte Ader mit verdrehten Litzen sorgfältig bis zum Anschlag ein. Die Litzenenden müssen in der Feder sichtbar sein.
- 2 Schließen Sie die Feder. Stellen Sie sicher, dass die Feder eingerastet ist.
- 3 Schieben Sie den Einsatz in die Hülse.
- 4 Ziehen Sie die Kabelverschraubung mit 2 Nm an.

**2.2 Steckverbinder zusammen fügen**

- Führen Sie Stecker und Buchse zusammen. Dabei rastet die Verbindung ein.
- Ziehen Sie an der Kupplung, um die korrekte Verbindung zu prüfen.

**3 Steckverbinder trennen (Bild 2)**

Sie benötigen einen Schlitz-Schraubendreher mit 3-mm-breiter Klinge (z. B. SZF 1-0,6X3,5, 1204517).

- 1 Führen Sie den Schraubendreher ein, wie in Bild 2 gezeigt.
- 2 Lassen Sie den Schraubendreher stecken und trennen Sie Buchse und Stecker voneinander.

**3.1 Kabel lösen (Bild 3)**

- 1 Drehen Sie die Kabelverschraubung auf.
- 2 Führen Sie den Schraubendreher ein, wie in Bild 3 gezeigt.
- 3 Hebeln Sie die Verbindung auf und ziehen Sie Hülse und Einsatz auseinander.
- 4 Öffnen Sie die Feder mit dem Schraubendreher. Entfernen Sie das Kabel.

**Deutsch**

|                            |
|----------------------------|
| Technische Daten nach Norm |
| Umgebungstemperatur        |
| Nennspannung, max.         |
| Nennstrom, max.            |
| Kabeldurchmesser           |



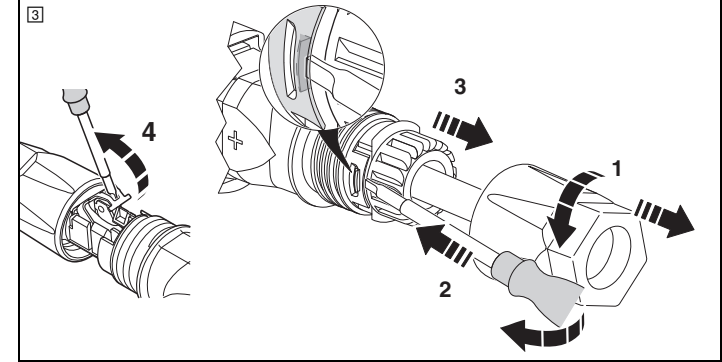
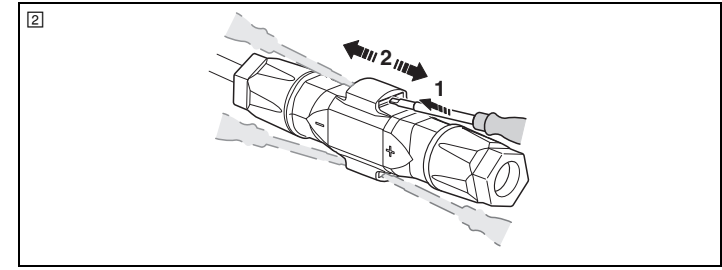
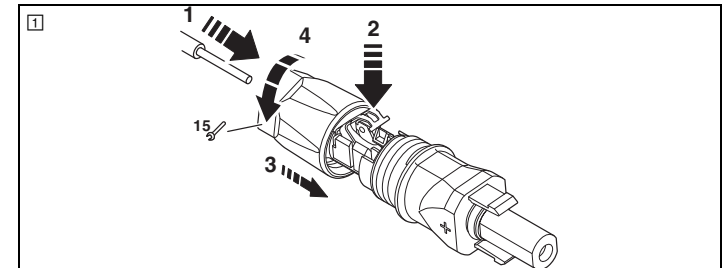
PHOENIX CONTACT GmbH & Co. KG  
32823 Blomberg, Germany  
Phone +49-(0)5235-3-00

www.phoenixcontact.com

- DE Einbauanweisung
- EN Installation notes
- FR Instructions d'installation
- IT Istruzioni di installazione
- ES Instrucciones de montaje

MNR 0140682 - 03 2013-04-18

PV-CF-S 2,5-6 (+) 1774674  
PV-CM-S 2,5-6 (-) 1774687



RECOGNIZED COMPONENT



4007180

Conforms to  
UL Outline of Investigation  
SUBJECT 6703  
Connectors for use in  
Photovoltaic Systems



EN 50521

|  |   |
|--|---|
| -40 °C...+85 °C  | -40 °C...+70 °C                             |
| 1100 V DC  | 600 V DC                                    |
| 2,5 mm <sup>2</sup> - 27 A; 4 mm <sup>2</sup> - 40 A; 6 mm <sup>2</sup> - 40 A | AWG 14 - 15 A, AWG 12 - 20 A, AWG 10 - 30 A |
| 5 ... 8 mm   | 5 ... 8 mm                                  |

**Español**

**Conector enchufable fotovoltaico SUNCLIX para su empleo en instalaciones fotovoltaicas para cable solar de 2,5-6 mm<sup>2</sup> del tipo PV1-F o para cable solar certificado por UL (ZKLA), AWG 10-14**

- 1 **Indicaciones de seguridad**
**ADVERTENCIA:** Los conectores enchufables SUNCLIX deben ser conectados únicamente por personas con formación electrotécnica.
**ADVERTENCIA:** Los conectores enchufables SUNCLIX nunca se deben enchufar o desenchufar bajo carga.
**IMPORTANTE:** Use estos conectores enchufables solamente en combinación con un cable solar de 2,5-6 mm<sup>2</sup> del tipo PV1-F o un cable solar certificado por UL (hilos de cobre trenzados ZKLA, AWG 10-14). Únicamente con este cable es posible garantizar la conexión eléctrica segura. Otros tipos de cable son posibles, bajo consulta. Al tender el cable, tenga en cuenta los radios de flexión especificados por el fabricante.
**IMPORTANTE:** Conecte estos conectores enchufables únicamente con otros conectores enchufables fotovoltaicos SUNCLIX. Para su conexión, es indispensable tener en cuenta las indicaciones referentes a la tensión y la corriente nominales. Se admite el valor mínimo común.
**IMPORTANTE:** Proteja los conectores enchufables de la humedad y la suciedad. No sumerja los conectores enchufables en agua.
- No coloque el conector directamente sobre la cubierta del tejado.
- Proteja los conectores enchufables que no están conectados con un capuchón (p. ej., PV-C PROTECTION CAP, 1785430).

- 2 **Conectar conector enchufable**
**2.1 Conectar cable (figura 1)**
• Pele el cable con una herramienta adecuada unos 15 mm. Al hacerlo, tenga cuidado de no cortar hilos sueltos.
1 Introduzca cuidadosamente los conductores pelados con hilos trenzados hasta el tope. Las puntas de los conductores deben ser visibles en el compartimento del resorte.
2 Cierre el compartimento del resorte. Asegúrese de que el resorte está bien encajado.
3 Introduzca el inserto en el manguito.
4 Apriete el prensaestopas con 2 Nm.
**2.2 Acoplar los conectores enchufables**
• Introduzca el conector macho en el conector hembra. Al hacerlo, la conexión encastra.
• Tire del acoplamiento para comprobar que la conexión es correcta.

- 3 **Separar los conectores enchufables**
Se necesita un destornillador plano con hoja de 3 mm de anchura (p. ej., SZF 1-0.6X3.5; 1204517).
1 Introduzca el destornillador como se muestra en la figura 2.
2 Deje insertado el destornillador y separe el conector hembra del conector macho.
**3.1 Soltar el cable (figura 3)**
1 Desenrosque el prensaestopas.
2 Introduzca el destornillador como se muestra en la figura 3.
3 Haga palanca hacia arriba para abrir la conexión y separe el manguito del inserto.
4 Abra el compartimento del resorte con el destornillador. Retire el cable.

**Español**

Datos técnicos según la norma
Temperatura ambiente
Tensión nominal, máx.
Corriente nominal, máx.
Diámetro de cable

**Português**

**Conectores de encaixe fotovoltaicos SUNCLIX para aplicação em sistemas fotovoltaicos para cabos solares de 2,5-6 mm<sup>2</sup> do tipo PV1-F ou para cabos solares com certificação UL (ZKLA), AWG 10 - 14**

- 1 **Avisos de segurança**
**ATENÇÃO:** Os conectores de encaixe SUNCLIX apenas podem ser conectados por pessoas treinadas em eletrotécnica.
**ATENÇÃO:** Nunca conectar ou separar os conectores de encaixe SUNCLIX sob carga.
**IMPORTANTE:** Utilizar os conectores de encaixe apenas em conjunto com um cabo solar de 2,5-6 mm<sup>2</sup> do tipo PV1-F ou um cabo solar com certificação UL (ZKLA com malha de cobre, AWG 10 - 14). Apenas com este cabo a conexão elétrica segura está garantida. Outros tipos de cabos podem ser obtidos sob consulta. Ao instalar o cabo, respeitar os raios de curva definidos pelo fabricante.
**IMPORTANTE:** Apenas conectar estes conectores de encaixe com outros conectores de encaixe fotovoltaicos SUNCLIX. Ao conectar, sempre observar os dados sobre tensão nominal e corrente nominal. É admissível o menor valor em comum.
**IMPORTANTE:** Proteger os conectores de encaixe de umidade e sujeira.
- Não submergir os conectores de encaixe na água.
- Não instalar os conectores diretamente na camada externa do telhado.
- Instalar uma tampa de proteção nos conectores de encaixe não conectados (p. ex., PV-C PROTECTION CAP, 1785430).

- 2 **Conectar os conectores de encaixe**
**2.1 Conectar o cabo (Figura 1)**
• Decapar o cabo com uma ferramenta adequada em 15 mm. Prestar atenção para não cortar fios individuais.
1 Inserir o fio decapado com os fios trançados cuidadosamente até o final. As pontas dos fios devem aparecer no compartimento de mola.
2 Fechar o compartimento de mola. Garantir que esteja travado.
3 Deslizar o inserto para dentro da luva.
4 Apertar o aparafusamento do cabo com 2 Nm.
**2.2 Unir os conectores de encaixe**
• Unir o conector macho e fêmea. A conexão deve engatar e travar.
• Puxar na união para verificar a conexão correta.

- 3 **Separar os conectores de encaixe (Figura 2)**
É necessário usar uma chave de fenda com ponta de 3 mm de largura (p. ex., SZF 1-0.6X3.5; Cód. 1204517).
1 Inserir a chave de fenda como mostrado na Figura 2.
2 Manter a chave de fenda inserida e separar conector macho e fêmea.
**3.1 Soltar o cabo (Figura 3)**
1 Desparafusar a conexão rosçada do cabo.
2 Inserir a chave de fenda como mostrado na Figura 3.
3 Usar a chave de fenda como alavanca para abrir a união e puxar para separar inserto e luva.
4 Abrir o compartimento de mola com a chave de fenda. Remover o cabo.

**Português**

Dados técnicos de acordo com a norma
Temperatura ambiente
Tensão nominal, máx.
Corrente nominal, máx.
Diámetro do cabo

**Türkçe**

**Fotovoltaik sistemlerde kullanım için SUNCLIX-Photovoltaik konektör. Tip PV1-F 2,5-6 mm<sup>2</sup>-solar kablo veya UL sertifikalı solar kablo (ZKLA), AWG 10 - 14 için**

- 1 **Güvenlik uyarıları**
**UYARI:** SUNCLIX konektörler yalnızca elektroteknik alanda eğitilmiş kişiler tarafından bağlanabilir.
**UYARI:** SUNCLIX konektörleri asla yük altındayken takmayın veya ayırmayın.
**NOT:** Bu konektörleri sadece, Tip PV1-F bir 2,5-6 mm<sup>2</sup> solar kablo ile veya UL sertifikasına sahip bir solar kablo ile birlikte kullanın (ZKLA bakır kablo, AWG 10-14). Sadece bu kablo ile güvenli bir bağlantı sağlanabilir. Sormanız üzerine başka kablo tipleri de teslim edilebilir. Kabloyu döşerken üretici tarafından belirlenen bükme yarıçaplarını dikkate alın.
**NOT:** Bu konektörleri sadece başka SUNCLIX-fotovoltaik konektörlerle bağlayın. Bağlarken mutlaka nominal gerilim ve nominal akım bilgilerini dikkate alın. En küçük ortak değere izin verilir.
**NOT:** Konektörleri neme ve kirlere karşı koruyun.
- Konektörleri asla suya daldırmayın.
- Konektörü doğrudan tavan paneline döşemeyin.
- Takılı olmayan konektörlere koruyucu bir kapak takın (örn. PV-C PROTECTION CAP, Ürün No. 1785430).

- 2 **Konektörün bağlanması**
**2.1 Kablunun bağlanması (Resim 1)**
• Kablunun ucunu uygun bir aletle 15 mm sıyırin. Bu esnada münferit telleri kesmeye dikkat edin.
1 Döndürülmüş örgülü, izolasyonu sıyrılmış damarı dikkatlice dayanağa kadar itin. Örgülü tel uçları yan cebinde görünmelidir.
2 Yay cebini kapatın. Yerine tam oturduğundan emin olun.
3 İlav elemeni kovana itin.
4 Kablo vidasını 2 Nm ile sıkın.
**2.2 Konektörü birleştirme**
• Fişi ve soketi birleştirin. Bağlantı yerine oturun.
• Bağlantının doğru olduğunu kontrol etmek için kavramayı çekin.

- 3 **Konektörü ayırma (Resim 2)**
3 mm-kalınlığında ucu olan yan ark başlı bir tornavida gereklidir (örn. SZF 1-0.6X3.5; 1204517).
1 Tornavidayı Resim 2'de gösterildiği gibi takın.
2 Tornavidayı takılı olarak bırakın ve fişi soketten ayırın.
**3.1 Kabloyu ayırma (Resim 3)**
1 Kablunun vidasını açın.
2 Tornavidayı Resim 3'de gösterildiği gibi takın.
3 Bağlantıyı kaldırın ve kovana ilave elemanı birbirinden ayırın.
4 Yay cebini tornavida ile açın. Kabloyu çıkartın.

**Russiy**

Технические спецификации согласно стандарту
Температура окружающей среды
Номинальное напряжение, макс.
Номинальный ток, макс.
Диаметр кабеля

**Russiy**

**Фотогальванический соединитель SUNCLIX для применения в фотогальванических установках для 2,5-6 мм<sup>2</sup>-солнечного кабеля типа PV1-F или сертифицированного UL солнечного кабеля (ZKLA), AWG 10 - 14**

- 1 **Указания по технике безопасности**
**ОСТОРОЖНО:** Соединители SUNCLIX могут подключать только лица, прошедшие обучение в области электротехники.
**ОСТОРОЖНО:** Штекерные соединители SUNCLIX не допускают соединять или разъединять, если токоведущие части находятся под напряжением.
**ПРЕДУПРЕЖДЕНИЕ:** Штекерные соединители использовать только вместе с 2,5-6 мм<sup>2</sup> солнечным кабелем типа PV1-F или сертифицированным UL солнечным кабелем (ZKLA, медный провод, AWG 10-14). Только этот кабель обеспечивает надежное электрическое подключение. Другие типы кабелей поставляются по запросу. При прокладке кабеля соблюдать предписания изготовителя в отношении радиусов изгибов.
**ПРЕДУПРЕЖДЕНИЕ:** Эти штекерные соединители соединять только с другими соединителями для фотогальванической системы SUNCLIX. При соединении обязательно учитывать данные для номинального напряжения и номинального тока. Допустимо наименьшее общее значение.
**ПРЕДУПРЕЖДЕНИЕ:** Для штекерных соединителей обеспечить защиту от влаги и загрязнения.
- Не погружать штекерные соединители в воду.
- Не устанавливать штекерные соединители непосредственно на кровельном покрытии.
- На неподключенные штекерные соединители надевать защитные колпачки (например, PV-C PROTECTION CAP, арт. № 1785430).

- 2 **Подключение штекерных соединителей**
**2.1 Подключение кабеля (рис. 1)**
• Изолировать кабель соответствующим инструментом на 15 мм. При этом следить за тем, чтобы не отрезать единичные проводники.
1 Осторожно до упора вставить проводник со скрученными лицами, предварительно сняв изоляцию. Концы гибкого проводника должны быть видными в пазу пружины.
2 Закрыть пружину. Убедиться, что пружина надежно зафиксирована защелкой.
3 Наконечник вставить в гильзу.
4 Резьбовой кабельный ввод затянуть с усилием 2 Nm.
**2.2 Соединить штекерные соединители**
• Соединить штекер с розеткой. При этом соединение фиксируется щелчком защелки.
• Потянуть за соединительный зажим, чтобы проверить правильность соединения.

- 3 **Разъединить штекерные соединители (рис. 2)**
Требуется отвертка с прямым шлицем шириной 3 мм (например, SZF 1-0.6X3.5; арт. № 1204517).
1 Ввести отвертку, как показано на рис. 2.
2 Отвертку оставить вставленной в отверстие, и извлечь штекер из розетки.
**3.1 Отпустить кабель (рис. 3)**
1 Открутить резьбовой кабельный разъем.
2 Ввести отвертку, как показано на рис. 3.
3 Приподнять соединение и отсоединить гильзу от наконечника.
4 Отверткой открыть паз пружины. Удалить кабель.

**Руссий**

Технические спецификации согласно стандарту
Температура окружающей среды
Номинальное напряжение, макс.
Номинальный ток, макс.
Диаметр кабеля

**Руссий**

**Фотогальванический соединитель SUNCLIX для применения в фотогальванических установках для 2,5-6 мм<sup>2</sup>-солнечного кабеля типа PV1-F или сертифицированного UL солнечного кабеля (ZKLA), AWG 10 - 14**

- 1 **Указания по технике безопасности**
**ОСТОРОЖНО:** Соединители SUNCLIX могут подключать только лица, прошедшие обучение в области электротехники.
**ОСТОРОЖНО:** Штекерные соединители SUNCLIX не допускают соединять или разъединять, если токоведущие части находятся под напряжением.
**ПРЕДУПРЕЖДЕНИЕ:** Штекерные соединители использовать только вместе с 2,5-6 мм<sup>2</sup> солнечным кабелем типа PV1-F или сертифицированным UL солнечным кабелем (ZKLA, медный провод, AWG 10-14). Только этот кабель обеспечивает надежное электрическое подключение. Другие типы кабелей поставляются по запросу. При прокладке кабеля соблюдать предписания изготовителя в отношении радиусов изгибов.
**ПРЕДУПРЕЖДЕНИЕ:** Эти штекерные соединители соединять только с другими соединителями для фотогальванической системы SUNCLIX. При соединении обязательно учитывать данные для номинального напряжения и номинального тока. Допустимо наименьшее общее значение.
**ПРЕДУПРЕЖДЕНИЕ:** Для штекерных соединителей обеспечить защиту от влаги и загрязнения.
- Не погружать штекерные соединители в воду.
- Не устанавливать штекерные соединители непосредственно на кровельном покрытии.
- На неподключенные штекерные соединители надевать защитные колпачки (например, PV-C PROTECTION CAP, арт. № 1785430).

- 2 **Подключение штекерных соединителей**
**2.1 Подключение кабеля (рис. 1)**
• Изолировать кабель соответствующим инструментом на 15 мм. При этом следить за тем, чтобы не отрезать единичные проводники.
1 Осторожно до упора вставить проводник со скрученными лицами, предварительно сняв изоляцию. Концы гибкого проводника должны быть видными в пазу пружины.
2 Закрыть пружину. Убедиться, что пружина надежно зафиксирована защелкой.
3 Наконечник вставить в гильзу.
4 Резьбовой кабельный ввод затянуть с усилием 2 Nm.
**2.2 Соединить штекерные соединители**
• Соединить штекер с розеткой. При этом соединение фиксируется щелчком защелки.
• Потянуть за соединительный зажим, чтобы проверить правильность соединения.

- 3 **Открыть кабель (рис. 3)**
Нужно использовать отвертку с шириной лезвия 3 мм (например, SZF 1-0.6X3.5; 1204517).
1 Как показано на рис. 2, вставить отвертку в отверстие.
2 Отвертку оставить вставленной в отверстие, и извлечь штекер из розетки.
**3.1 Отпустить кабель (рис. 3)**
1 Открутить резьбовой кабельный разъем.
2 Как показано на рис. 3, вставить отвертку в отверстие.
3 Поднять соединение и отсоединить гильзу от наконечника.
4 Отверткой открыть паз пружины. Удалить кабель.

**Руссий**

Технические спецификации согласно стандарту
Температура окружающей среды
Номинальное напряжение, макс.
Номинальный ток, макс.
Диаметр кабеля

**Руссий**

**Фотогальванический соединитель SUNCLIX для применения в фотогальванических установках для 2,5-6 мм<sup>2</sup>-солнечного кабеля типа PV1-F или сертифицированного UL солнечного кабеля (ZKLA), AWG 10 - 14**

- 1 **安全注意事項**
**警告:** SUNCLIX 连接器只允许由受过电气工程方面培训的人员进行连接。
**警告:** 不允许在有负载的情况下插入或断开 SUNCLIX 连接器。
**注意:** 该连接器请只允许与 2,5-6 mm<sup>2</sup> 的 PV1-F 型太阳能电缆或经 UL 认证的太阳能电缆 (ZKLA 铜绞线, AWG 10-14) 一起使用。只有使用该电缆, 才能确保安全的电气连接。可根据需要提供其它电缆类型。铺设电缆时请注意制造商规定的弯曲半径。
**注意:** 请只将该连接器与其它 SUNCLIX 光伏连接器连接。连接时请务必注意额定电压和额定电流的说明。适用最小的公共值。
**注意:** 保护好连接器以防潮和防尘。
- 绝不能将连接器浸入水中。
- 不允许将连接器直接铺设于屋顶之上。
- 在未插入的连接器上装上一个保护帽 (例如 PV-C PROTECTION CAP, 产品编号 1785430)。

- 2 **コネクタの接続**
**2.1 コネクタの接続 (図 1)**
• 適切な工具を使用して剥き線長さを 15 mm にして下さい。その際、個々の芯線が切れていないことを確認して下さい。
1 被覆を剥いたケーブルの撚線を慎重に奥まで挿入して下さい (注: 撚線の振りは不要です)。撚線の先端はスプリング内に見えてはなりません。
2 スプリングを閉じて下さい。この際、スプリングのロック部が掛かっているか確認して下さい。
3 インサートをコネクタ本体 (スリーブ) に押し込んで下さい。
4 2 Nm のトルクでケーブルグランドを締め付けて下さい。
**2.2 コネクタの嵌合**
• コネクタ同士 (プラグとソケット) の嵌合面を合わせて下さい。この際、フックが掛かるまで押し込みます。
• コネクタ (嵌合部) を引っ張り、しっかりと接続されているか確認して下さい。

- 3 **コネクタの取り外し (図 2)**
ブレード先端幅 3 mm (例: SZF 1-0.6X3.5、製品番号 1204517) のマイナスドライバーが必要です。
1 図 2 に示すようにマイナスドライバーを挿入します。
2 ドライバーを挿入した状態のまま、コネクタ (プラグとソケット) を引き抜いて下さい。
**3.1 ケーブルの取り外し (図 3)**
1 ケーブルグランドを回し緩めて外して下さい。
2 図 3 に示すようにマイナスドライバーを挿入して下さい。
3 嵌合部を解除してコネクタ本体 (スリーブ) からインサートを引き抜いて下さい。
4 マイナスドライバーでスプリングを開放して下さい。ケーブルを取り外して下さい。

**日本語**

RECOGNIZED COMPONENT
UL SUBJECT 6703
UL SUBJECT 6703
-40 °C...+85 °C
1100 V DC
2,5 mm<sup>2</sup>-27 A; 4 mm<sup>2</sup>-40 A; 6 mm<sup>2</sup>-40 A
5... 8 mm
-40 °C...+70 °C
600 V DC
AWG 14 - 15 A, AWG 12 - 20 A, AWG 10 - 30 A
5... 8 mm