
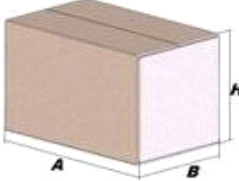
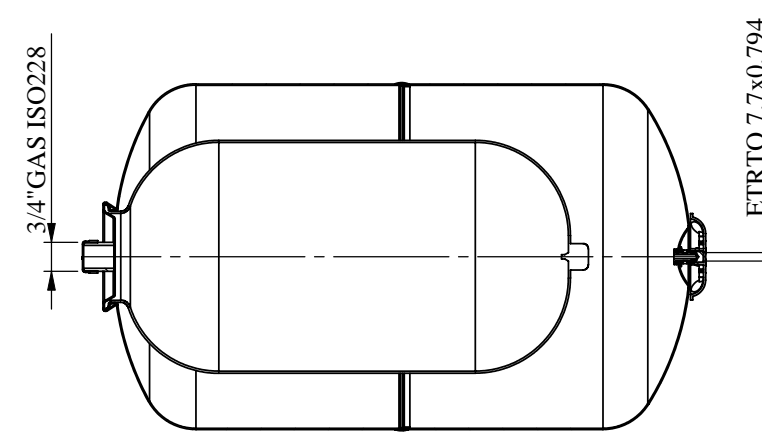
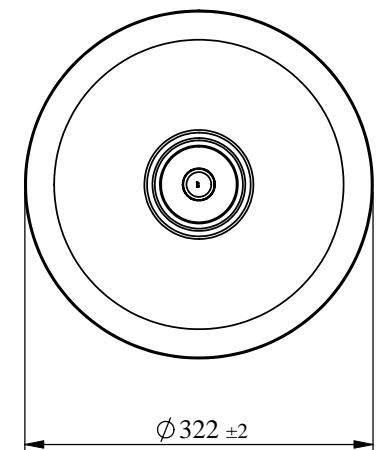
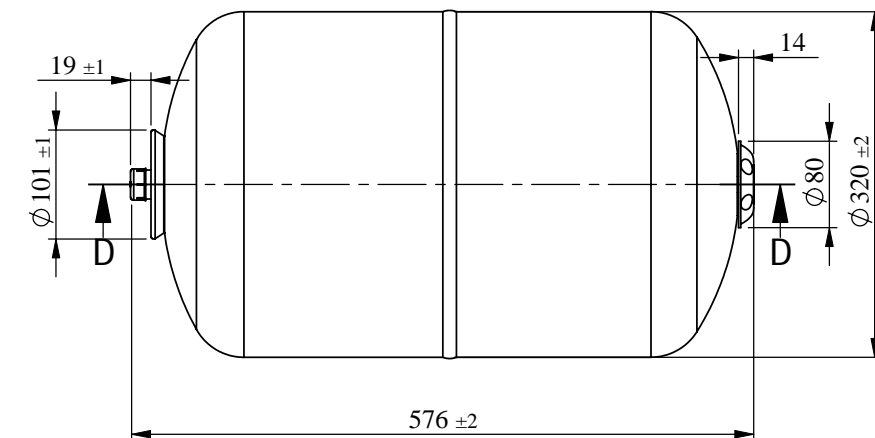



 VAREM [®] <small>S.p.a.</small> <small>PRESSURIZED WATER AND EXPANSION TANKS</small>		SOLARVAREM LR ce		
VASI DI ESPANSIONE PER IMPIANTISOLARI CE EXPANSION TANKS FOR SOLAR ENERGY SYSTEMS CE				
Modello/Model:		R8 040 241		
Caratteristiche tecniche - technical features				
Volume		40 L		
Volume		40 L		
raccordo		3/4" GAS (ISO 228)		
connector		3/4" GAS (ISO 228)		
temperatura esercizio	TS	-10 +99 °C (130°C)		
working temperature	TS	-10 +99 °C (130°C)		
pressione max.	PS	6 bar		
Max pressure	PS	6 bar		
pressione prova	PT	9 bar		
test pressure	PT	9 bar		
precarica		2,5 bar		
precharged pressure		2,5 bar		
Fluido		Aria+acqua		
Fluid		Air+water		
Ente notificato per certificazione PED		0036		
Notified Body number:		0036		
Modulo:		D		
Module:		D		
N° certificato		DGR-0036-Q5-737-09		
N° certificate:		DGR-0036-Q5-737-09		
Imballo - packaging				
	A	B	H	
dimensioni (mm)	588	336	336	
dimensions (mm)	588	336	336	
volume (m ³)	0,07			
volume (m ³)	0,07			
peso (kg)	7,6			
weight (kg)	7,6			
q.ta per cartone q.ty for box	1			
quantità per paletta Q,y for std. pallet	36			
				
Materiali - materials				
materiale membrana	EPDM (MAX 130°) / EPDM (MAX 130°)			
membrane rubber	EPDM (MAX 130°) / EPDM (MAX 130°)			
materiale controflangia	ACCIAIO ZINCATO / ZINC PLATED STEEL			
Coverflange material	ACCIAIO ZINCATO / ZINC PLATED STEEL			



SEZIONE D-D
SCALA 1 : 7



Quote senza indicazione di tolleranza: grado di precisione MEDIO, UNI EN 22768-1		LIPRO	TIPO PARTE	COLORE
		026	-	RAL3020
SMUSSI NON QUOTATI	RUGOSITA'	QUANTITA' PER GRUPPO	FORMATO FOGLIO	FINITURA SUPERFICIALE
		0	A3	-
		SCALA	FOGLIO	NOME
		1:7	1 / 3	M.Tomasin
		GRUPPO - MACCHINA	Disegnato	14/07/2009
via Sabbioni n° 2 - 35024 Bovolenta - Padova ITALIA e-mail:technical@varem.com		DESCRIZIONE	Approvato	-
		SOLARVAREM LT.40 NI.FZRD 3/4		
COMMESSA	CODICE		REVISIONE	
-	R8040241		0	

Il presente disegno è di proprietà della  e non può essere riprodotto né comunicato a terzi senza ns autorizzazione scritta