



NEUHEIT

Unabhängige Wärmequelle in ZH-Installation
(z.B. während Sie auf die Montage der Wärmepumpe warten)



PV Ready
Arbeitszähler



PV Ready
Begrenzung der
max. Leistung



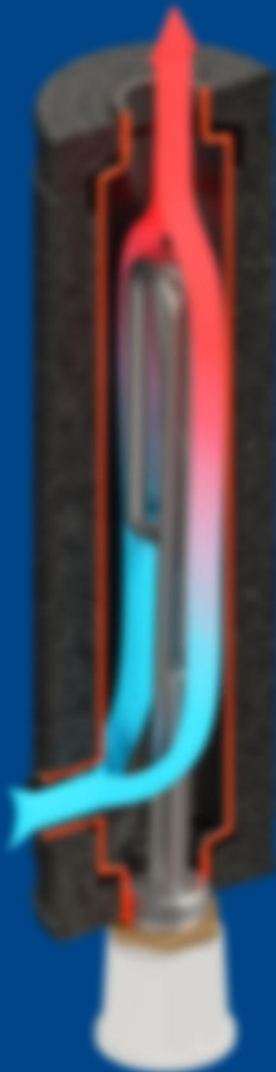
PV Ready
Offener
Anschluss 0 V



PV Ready
Trennkontakt



PV Ready
PID
on/off



1. Die Sicherheitsregeln bei der Nutzung von Elterm Produkten:

- 1.1. Diese Bedienungsanleitung richtet sich an den Betreiber der Heizungsanlage. Um Gefahren für Leben, Gesundheit und Sachschäden zu vermeiden, lesen Sie alle beiliegenden Anweisungen und befolgen Sie die darin enthaltenen Hinweise genau.
- 1.2. Befolgen Sie die Sicherheitshinweise. Die Nichtbeachtung dieser Informationen kann zu gesundheitlichen Schäden bis hin zum Tod führen. Bringen Sie sich niemals selbst in Gefahr. Ihre eigene Sicherheit steht immer an erster Stelle. Darüber hinaus kann die Nichtbeachtung der Sicherheitshinweise zu Sach- und Umweltschäden führen.
- 1.3. Stellen Sie sicher, dass nur Personen Zugriff darauf haben, die in der Lage sind, das Gerät ordnungsgemäß zu bedienen.
- 1.4. Die elektrische und hydraulische Montage, die Inbetriebnahme des Gerätes sowie die Wartung dürfen nur von Fachkräften durchgeführt werden, die über die gesetzlich erforderlichen Berechtigungen verfügen. Der Hersteller übernimmt keine Haftung für unsachgemäßen Anschluss des Geräts an die Zentralheizung oder Elektroinstallation. Von der Garantie und dem Service ausgeschlossen sind Arbeiten, die auf einen unsachgemäßen Betrieb der Zentralheizung zurückzuführen sind.
- 1.5. Für einen sicheren Betrieb des Kessels ist es unbedingt erforderlich, einen ausreichenden Überstrom- und Fehlerstromschutz vorzusehen. Die Installation des Schutzes muss von einem qualifizierten Elektriker durchgeführt werden.
- 1.6. Der Kessel wird immer mit dem korrekten empfohlenen Betriebsdruck betrieben. Das Gerät ist mit einem Sicherheitsventil ausgestattet, um zu verhindern, dass es mit zu hohem Druck betrieben wird. Daher sollte es nicht abgebaut oder geschlossen werden.
- 1.7. Wenn Thermostatventile vorhanden sind, müssen an allen Anschlüssen oder Zonenventilen ein Bypass vorhanden sein, der den minimalen Arbeitsdurchfluss gewährleistet. Die Anlage muss außerdem mit Entlüftungsventilen ausgestattet und vor der Inbetriebnahme ordnungsgemäß entlüftet werden.
- 1.8. Das Gerät sollte keinen Umgebungstemperaturen unter Null oder über 35 °C ausgesetzt werden. Der Aufstellungsort des Gerätes muss es vor den oben genannten mikroklimatischen Bedingungen schützen.
- 1.9. Die Montage des Kessels muss so erfolgen, dass er später von allen Seiten zugänglich ist. Wenn Sie das Gerät zu nahe an anderen Oberflächen (z. B. Wand, Decke) montieren, kann dies zu einer Beeinträchtigung der Funktionssicherheit und zu Schwierigkeiten bei der Bedienung führen.
- 1.10. Beim Einbau des Kessels müssen in der Anlage am Ein- und Ausgang des Kessels Absperrventile so vorgesehen werden, dass der Kessel bei Bedarf ausgebaut werden kann.
- 1.11. Lagern Sie keine brennbaren Materialien oder Flüssigkeiten im Bereich des Geräts.
- 1.12. Die Qualität des in der Zentralheizungsanlage verwendeten Wassers kann den Betrieb des Heizkessels beeinträchtigen. Ist das Wasser zu hart, kommt es zu Kalkablagerungen an den Heizelementen des Bofilers. Dies verringert die Effizienz und erhöht den Energieverbrauch.
- 1.13. Einmal im Jahr, insbesondere vor der Heizperiode, sollte die gesamte Heizungsanlage gereinigt und gewartet werden. Die Anlage muss für den ordnungsgemäßen Betrieb vorbereitet und überprüft werden. Festgestellte Mängel müssen umgehend behoben werden.
- 1.14. Prüfen Sie vor der Inbetriebnahme des Gerätes, ob der Heizkesseltyp richtig auf die Anlage abgestimmt ist und seine Funktion erfüllt.
- 1.15. Überprüfen Sie nach dem Auspacken des Kessels die Vollständigkeit der Ausrüstung.
- 1.16. Einige der Kesselkomponenten werden von Hand gefertigt. Dadurch kann es zu leichten Abweichungen in der Passform kommen.
- 1.17. Vor Beginn aller Arbeiten, einschließlich der Demontage des Kesselgehäuses, muss das Gerät vollständig vom Stromnetz getrennt und gegen unbeabsichtigtes Wiedereinschalten gesichert werden.
- 1.18. Ein falscher Anschluss des Kessels kann zu Schäden führen, für die der Hersteller nicht verantwortlich ist.
- 1.19. Für Schäden, die durch die Verwendung von Nicht-Originalteilen entstehen, übernimmt der Hersteller keine Haftung. Verwenden Sie nur Ersatzteile und Zubehör des Originalherstellers.

2. Beschreibung.

Bosman LED-Heizung ist ein Gerät, das dank des eingebauten Hezelements und des Bedienfelds als Grund- und Zusatz-/Spitzenlastwärmequelle in einem Wasserzentralheizungssystem dienen kann. Am häufigsten wird es in Kombination mit Wärmepumpen verwendet, die nicht für einen effizienten Betrieb bei sehr niedrigen Temperaturen geeignet sind, aber auch in Kombination mit einem Kamin, einem Festbrennstoffkessel oder einem Gaskessel. Auch bei der Installation gelegentlich genutzter Gebäude kann das Gerät als Schutz vor gefrierendem Wasser dienen. Dank der Verwendung von Strom für den Vorheizprozess funktioniert es perfekt in Systemen, die mit Photovoltaik betrieben werden, wodurch der Eigenverbrauch erhöht und die Kapitalrendite verkürzt wird.

Folgende Richtlinien werden gehalten

- LVD - Niederspannungs - elektrische Sicherheit
- RoHS - Beschränkung der Verwendung bestimmter gefährlicher Stoffe
- EMC - elektromagnetische Verträglichkeit
- WEEE - Altgeräte Entsorgung, WEEE Reg. Nr. DE 40592913
- ErP - Energieeffizienz von Wärmequellen
 - Energieeffizienzklasse D (Spektrum A+++ - D)

Watch Dog Überwachungssystem- prozessor	PID Proportional-Integral- Differenzierungsregler	BM nichtflüchtiger Programmspeicher
SC Schutz vor übermäßigem Einschalten des Heizgeräts	OSC vierfacher Überhitzungsschutz	PAS Pumpenschutzsystem ANTY STOP

Im Preis inbegriffen Bosman LED / LED Pro

	PV Ready Arbeitszähler <ul style="list-style-type: none"> • Zähler für die Arbeit der Heizung • Heizung Stop • die Möglichkeit, den Stromverbrauch anzupassen • - Signalisierung des Stopps der Heizung
	PV Ready Begrenzung der max. Leistung Anpassung der Leistung des Heizgeräts an die Leistung der PV-Anlage (Funktion am Heizkesselpaneel verfügbar).
	PV Ready Offener Anschluss 0 V Möglichkeit, die Heizung zu betreiben mit: <ul style="list-style-type: none"> • jeder spannungsfreie Raumtemperurregler 0V • Automatisierung einer anderen Wärmequelle oder eines Wechselrichters
	PV Ready Trennkontakt Schaltet die zweite Wärmequelle ab, wenn die Elektroheizung eingeschaltet wird. Schaltet die zweite Quelle ein, wenn die Heizung ausgeschaltet ist
	PV Ready PID on/off Gleichmäßige Belastung der Heizphasen (Heizbetrieb mit oder ohne PID)

VARIANT

 BW Paket Produktnummer 100003	 Priorität BW ein/aus	 Solenoid Ventil 3-Wege Ventil + Stellantrieb	 Temperatur- fühler BW für den Brauch- wasserspeicher
Solo-Heizgerät für den ZH-Einbau Ausrüstung, die in der Zentralheizungsin- stallation benötigt wird	 Ausdehnungs- gefäß	 Elektroventil	 Entlüftungsventil
	 Sicherheitsventil	 Manometer	

Basic Automatisierung in Bosman LED

enthalten



EPP Isolierung



Bedienfeld



Montageprofil

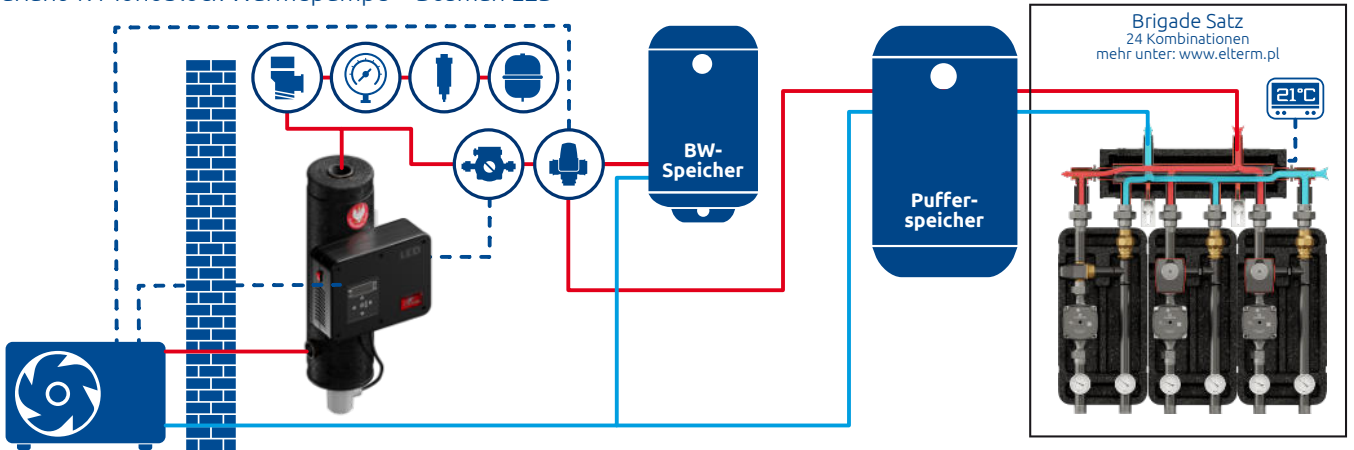


Hezelement

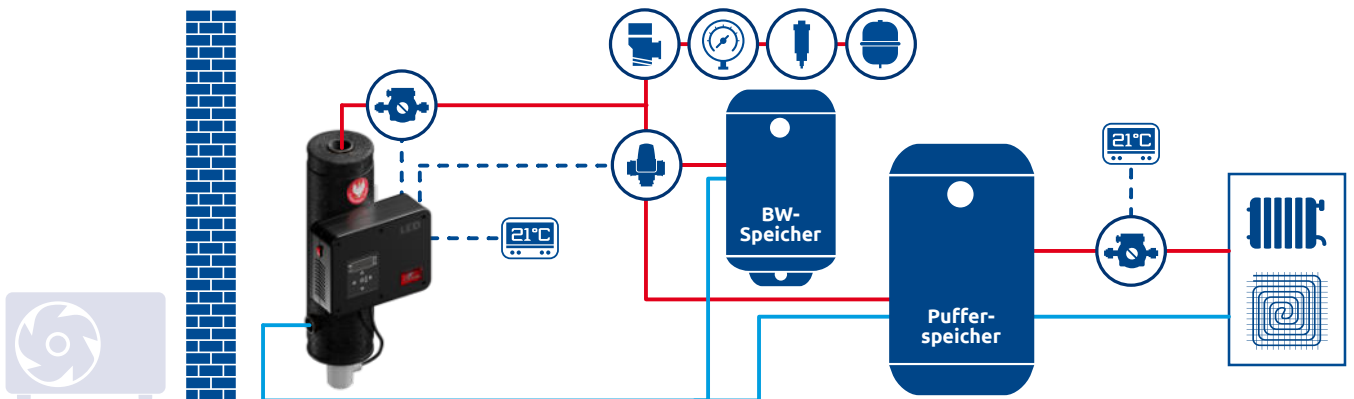


Model	max. Leistung	Produkt- nummer	Stromversorgung 230/400 V				
Bosman LED 3	3 kW	234003	1 kW/1Absicherung	2 kW/1 Absicherung	2 kW/2 Absicherung	3 kW/1 Absicherung	3 kW/3 Absicherung
Bosman LED 6	6 kW	234006	2 kW/1Absicherung	4 kW/1 Absicherung	4 kW/2 Absicherung	6 kW/1 Absicherung	6 kW/3 Absicherung
Bosman LED 8	8 kW	234008	2,7 kW/1Absicherung	5,4 kW/1 Absicherung	5,4 kW/2 Absicherung	8 kW/3 Absicherung	

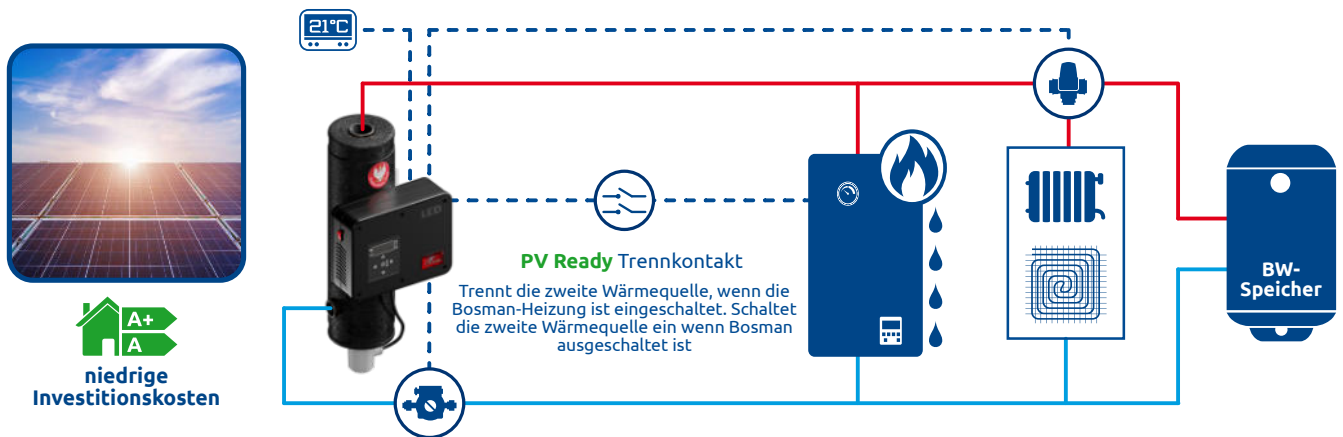
Variante 1: Monoblock-Wärmepumpe + Bosman LED



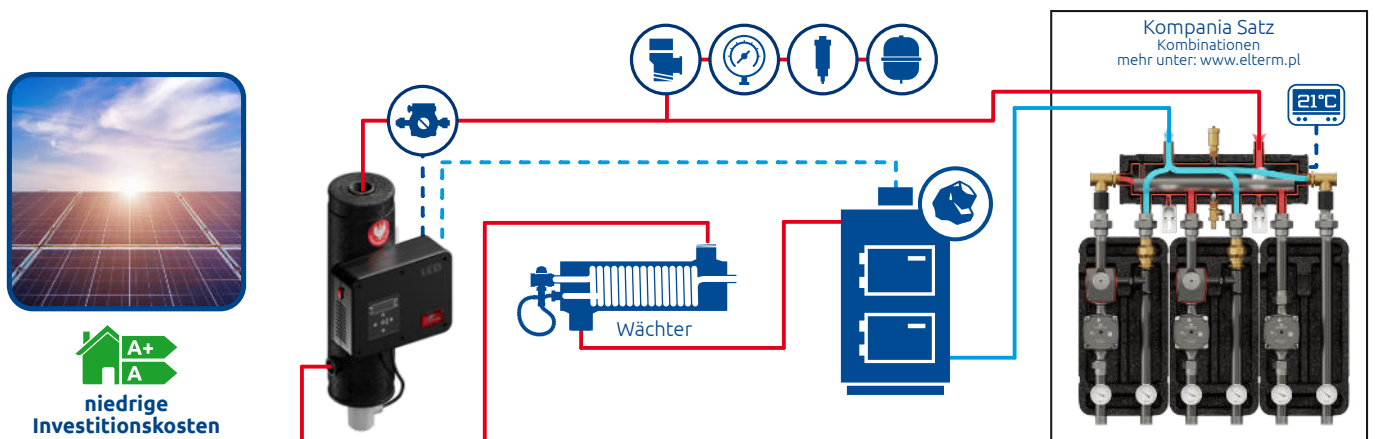
Variante 2: als eigenständiges Gerät bis zur Installation einer Wärmepumpe oder einer anderen Wärmequelle



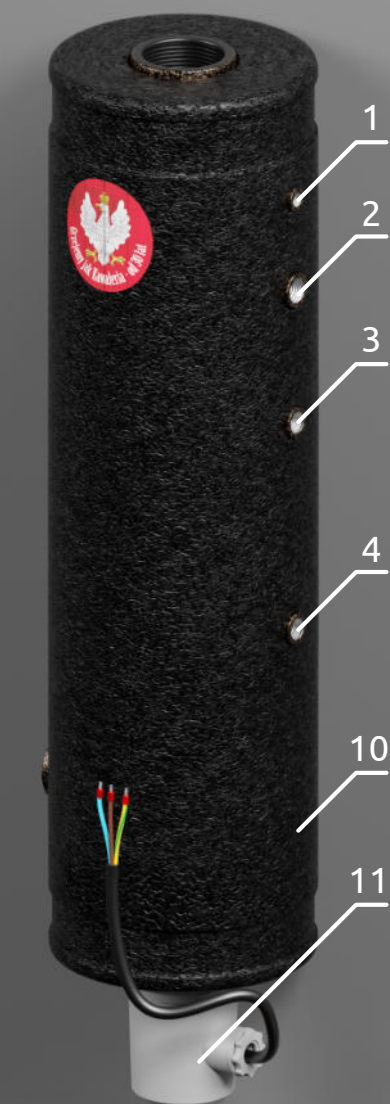
Variante 3: Gas Heizkessel + Bosman LED Nacherhitzer



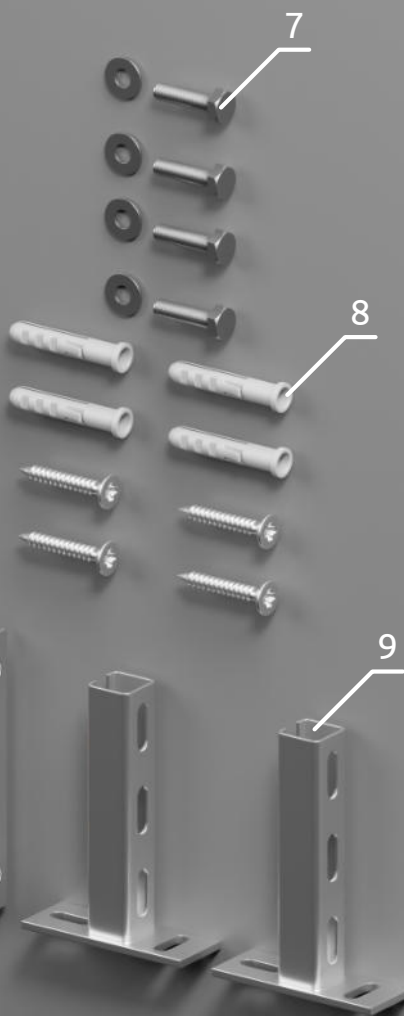
Variante 4: Kessel an einer festen Station + Bosman LED Nacherhitzer



3. Montage Bosman LED Komponenten des Geräts



1. Messtasche
2. Hülse zur Montage des Temperaturbegrenzers
3. Hülse zur Befestigung der Montageprofile
4. Hülse zur Befestigung der Montageprofile
5. Bedienpanel
6. Montageplatte für Bedienpanel
7. Schraube M8 (4 Stück)
8. Wandstecker (4 Stück)
9. Montageprofile
10. Heizkörper mit dem Heizstab
11. Heizstab



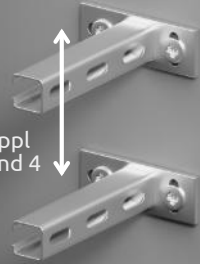
3.1. Installation Reihenfolge vom Bosman LED

1. Montage des Montageprofils an der Wand



Achtung:

siehe Distanzkupplungen 3 und 4



2. Montage des Bosman-Körpers am Montageprofil



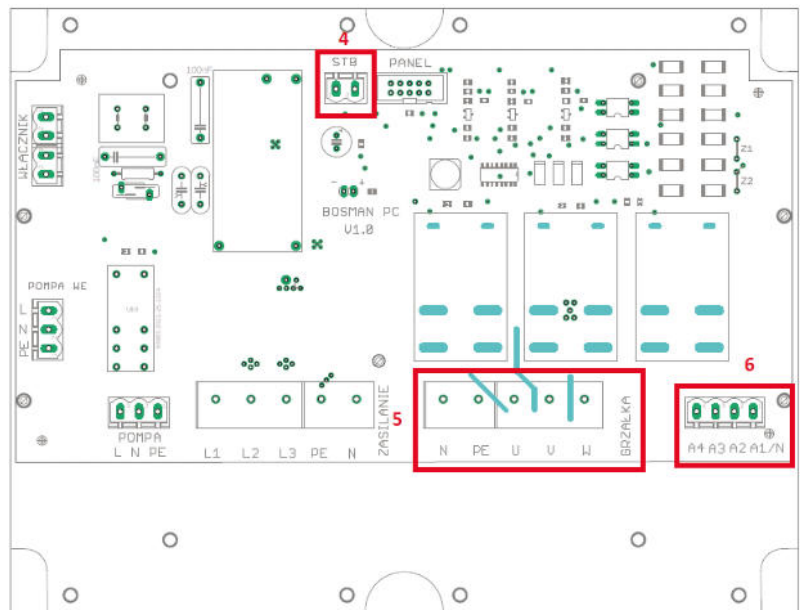
3. Montage der Basic Automatisierung für Bosman



4. Montage der Bosman-Automatisierung an der Platte (doppelseitiges Klebeband)



5. Schrauben Sie den Thermoschalter in die Buchse im Heizkörper
6. Öffnen Sie die Elektronikbox Bosman LED.
7. Schrauben Sie das Kabel mit dem Thermoschalter unter den STB-Anschluss am Controller vom Bosman LED
- Punkt 4 Bild 1.2
8. Schließen Sie das Netzkabel der Heizgeräte an den Streifen an
- Punkt 5 Bild 1.2
9. Bosman LED als Spitzenlastkessel / Spitzenlastabdeckung in einem System mit einer Wärmepumpe



Abschnitt 1.2. Muster der Steuerplatine

3.2. Steuerausgang zu den Heizgeräten, Punkt 6, Bild 1.2. Steuerung unabhängig von der auf dem Bosman-LED-Bedienfeld eingestellten Energiegrenze – Heizpriorität ermöglicht das Einschalten einzelner Heizgeräte in den folgenden Konfigurationen

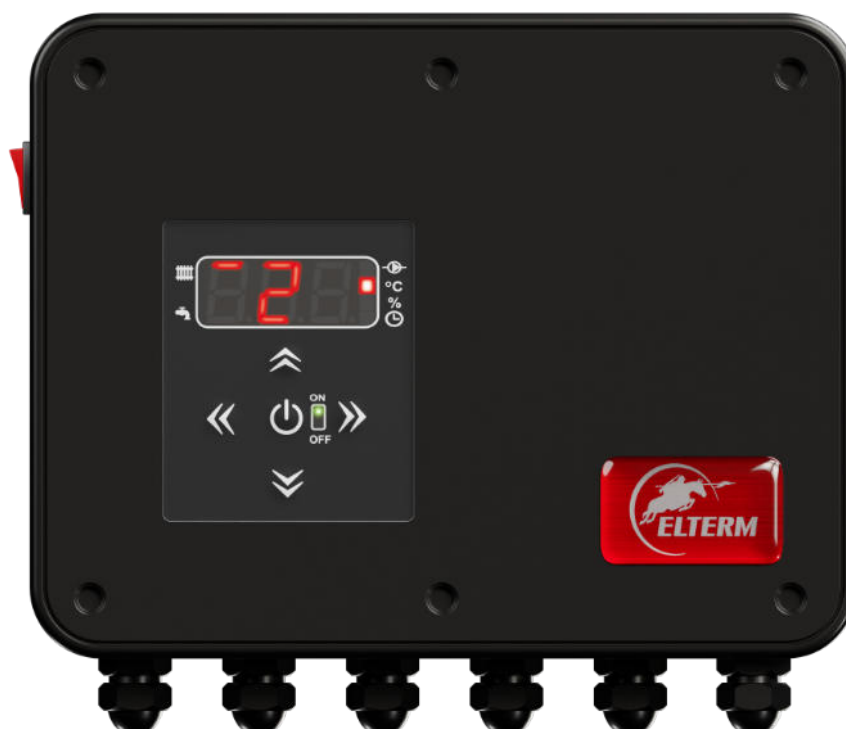
- Eine Heizungsquelle - Schließen Sie das N-Kabel unter PIN A1 und das 230-V-Stromkabel darunter an PIN A2
- Zwei Heizungsquellen - Verbinden Sie unter PIN A1 das N-Kabel und unter PIN A2 und A3 die beiden 230-V-Versorgungskabel
- Drei Heizungsquellen - Unter PIN A1 schließen Sie das N-Kabel an und unter PIN A2, A3 und A4 schließen Sie die drei 230-V-Versorgungskabel an

Voraussetzung ist, dass das Hauptbedienfeld betriebsbereit ist

4. Hydraulische Montage

1. Bei der Bosman LED handelt es sich um ein Wandgerät, das senkrecht an der Wand montiert werden sollte – das Heizelement von unten montiert.
2. Der Bosman LED sollte so montiert werden, dass er später von allen Seiten zugänglich ist. Wenn Sie das Gerät zu nah an anderen Oberflächen (z. B. Wand, Decke, Einbau) montieren, kann dies die Betriebssicherheit beeinträchtigen und zu Betriebsschwierigkeiten führen. Der Mindestabstand zu jeder Oberfläche beträgt 30 cm. Bei der Montage des Heizgerätes sind am Kesselvor- und -rücklauf Absperrventile so anzubringen, dass der Heizkessel bei Bedarf entfernt werden kann.
3. Die Montage an der Wand erfolgt mit den mitgelieferten Montageprofilen
4. Das Gerät sollte über eine geeignete Rohrverbindungsgröße von 6/4 Zoll an das System angeschlossen werden, entsprechend der Richtung des Wasserflusses (siehe entsprechende Pfeile). Der Anschluss sollte gemäß PN-91/B-02413 erfolgen (offene Zentralheizungssysteme) oder PN-91/B-02414 (geschlossen).
5. Das Heizsystem sollte vor der Inbetriebnahme des Geräts gespült werden und das geschlossene System sollte mit Wasser oder Frostschutzmittel gefüllt werden (empfohlener Druck - 1,5 bar).
6. Beim Einbau des Bosman LED in eine zuvor genutzte Installation sollte dieser gespült werden, insbesondere wenn die Wärmequelle ein Festbrennstoffkessel war. Andernfalls kann die Effizienz des Geräts erheblich beeinträchtigt werden. Das System sollte mit einer Zentralheizungs-Sicherheitsgruppe ausgestattet sein. (Sicherheitsventil, Ausdehnungsgefäß, Manometer, Entlüftung).

5. Elektronik Boatswain LED



5.1. Anwendung.

Das Gerät dient zur Steuerung des Heizelements und der Umwälzpumpe für Zentralheizung und Brauch-Warmwasser. Darüber hinaus verfügt die LED-Elektronik von Bosman über eine mikroprozessorbasierte LED-Steuerplatine, mit der Folgendes eingestellt werden kann: die Leistung der Heizung, die Pumpenbetriebszeit nach dem Stoppen der Heizperiode, die PID-Funktion, die maximale Betriebstemperatur der Heizung und die Heizung Hysterese. Außerdem verfügt es über: einen Energieverbrauchszähler in kWh und einen einstellbaren Energieverbrauchszähler – Heizung Stop Funktion. Es ist außerdem mit einem thermischen STB-Schutz gegen übermäßigen Temperaturanstieg ausgestattet.

Die LED-Elektronik von Bosman steuert die Aktivierung der Heizungen und der Zentralheizungspumpe entsprechend den aktuellen Einstellungen. Das Gerät prüft den Status der Steuereingänge und vergleicht diese mit den eingestellten Parametern. Wenn die Eingänge, für die der Betrieb aktiviert ist, kurzgeschlossen sind und die eingestellte Temperatur nicht erreicht wird, schalten sich die Heizungen und die Pumpe ein. Bei Ausfall des Eingangssignals oder Erreichen der eingestellten Temperatur werden die Heizungen abgeschaltet und die Pumpe läuft zum aktuellen Zeitpunkt weiter.

5.2. Ein- und Ausschalten des Controllers

Der Regler wird eingeschaltet, indem der Netzschalter auf Position „1“ gestellt wird.

ACHTUNG

Nach dem Ausschalten der Stromversorgung mit dem Netzschalter (1) liegt an den Klemmen der Steckdosenleiste noch Spannung an! Vor der Installation muss unbedingt die Stromversorgung am Kabel unterbrochen werden.

6. Elektrische Montage

1. Für eine Erstzulassung ist die Zustimmung des jeweiligen Netzbetreibers einzuholen. Die Installation darf nur durch den jeweiligen Netzbetreiber oder durch ein in das Installateurverzeichnis des Netzbetreibers eingetragenes Installationsunternehmen vorgenommen werden.
2. Der Bosman LED ist für die 3-Phasen-Wechselstromversorgung (400 V, 3 N ~ 50 Hz) geeignet und in 1-Phasen-Ausführung (230V1N~50Hz) erhältlich.
3. Das Heizgerät muss an die ortsfeste Elektroinstallation mittels einer Vorrichtung angeschlossen werden, die es ermöglicht, die Stromversorgung allpolig zu unterbrechen, wobei der Abstand zwischen den Kontakten mindestens 3 mm beträgt.
4. Ein Fehlerstromschutzschalter ist erforderlich. Den entsprechenden Querschnitt der Versorgungsleitungen und die erforderliche technische Datentabelle zum Installationsschutz entnehmen Sie bitte der folgenden Tabelle mit technischen Daten.

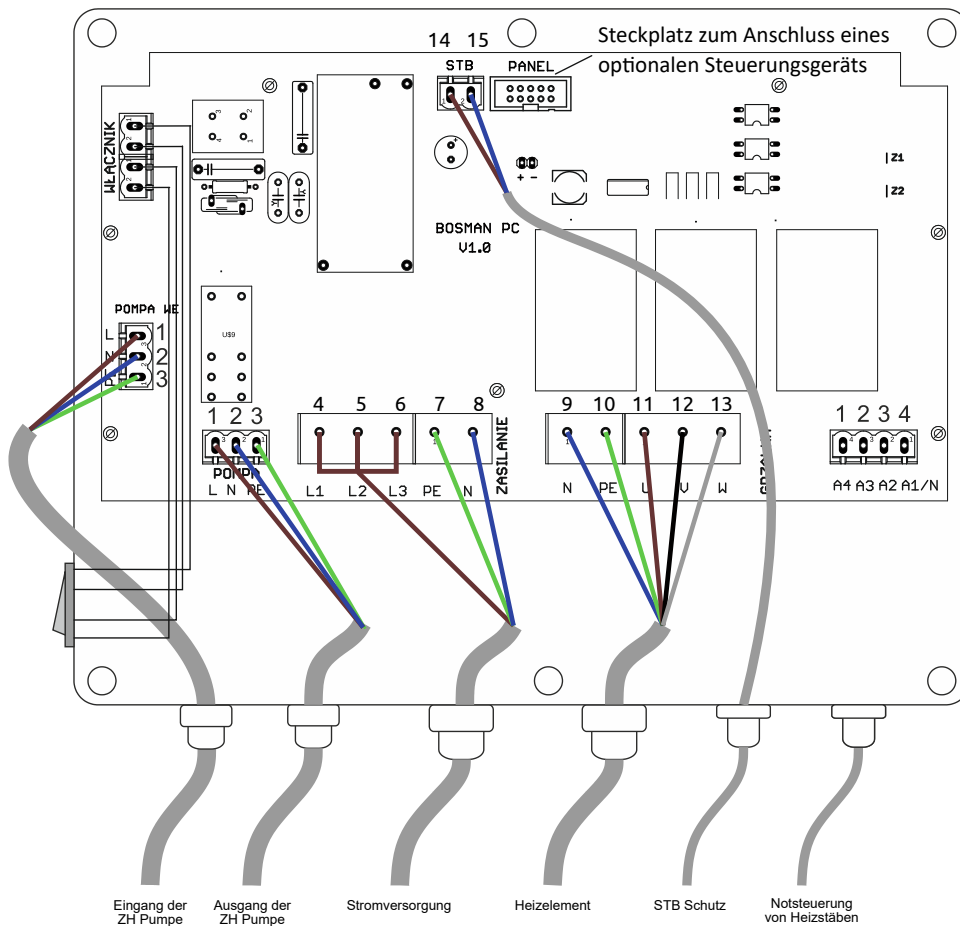
Sicherheitswahl	3 kW		6 kW		8 kW	
	1 Absicherung	3 Absicherung	1 Absicherung	3 Absicherung	1 Absicherung	3 Absicherung
Absicherung (A)	1 x 16	3 x 6	1 x 32	3 x 10	1 x 40	3 x 16
Leitungsquerschnitt in (mm ²)	3 x 4	5 x 2,5	3 x 4	5 x 2,5	3 x 10	5 x 2,5

6.1 Einphasiger elektrischer Anschluss (230V1N ~50Hz).

Einphasiger Anschluss: Beim Anschluss des Heizgeräts an eine einphasige Anlage müssen alle Versorgungsleitungen angeschlossen (überbrückt) werden - L1L2L3; Es kann eine Sammelschiene verwendet werden (Sammelschiene nicht im Lieferumfang enthalten) - siehe Bild Nr. 2.

6.2 Dreiphasiger elektrischer Anschluss (400 V, 3 N ~ 50 Hz).

Schließen Sie die Stromversorgung sowie die PE- und N-Leiter des Heißkessels an die Klemmleiste (gekennzeichnet mit L1L2L3 PE N) an, die sich im Elektronikkasten des Bosman befindet – siehe Bild Nr. 3. Nachdem das Gerät korrekt an die Elektroinstallation angeschlossen wurde, Schalten Sie den Schalter (linke Seite der Elektronikbox) in die Position „Ein – I“. Der Schalter auf der Elektroniktafel leuchtet auf und zeigt damit an, dass der Kessel betriebsbereit ist.



1 BESCHREIBUNG DER ANSCHLÜSSE

I - PUMPEN-EINGANG und -AUSGANG:

- 1 - Phasenleitung
- 2 - Neutralleitung
- 3 - Schutzleitung

II - Stromversorgung:

- 4 - L1 Leitung
 - 5 - L2 Leitung
 - 6 - L3 Leitung
 - 7 - Schutzleitung
 - 8 - Neutralleitung
- } Brücke

III - Heizelement:

- 9 - Neutralleitung
- 10 - Schutzleitung
- 11, 12, 13 - Phasenleitung

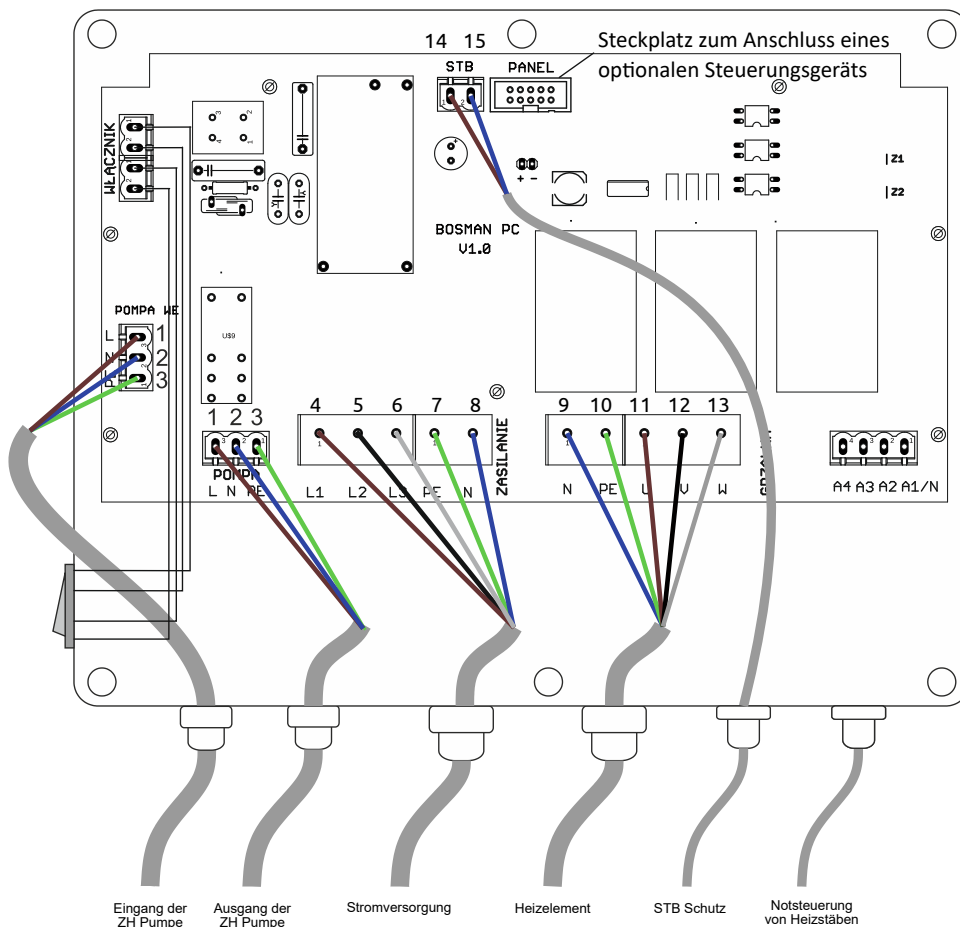
IV - STB Schutz:

- 14, 15 - Schutzfugen

V - Steuerung von Heizstäben:

Siehe Sektion 3.2.

*Zeichnung 2
einphasiger elektrischer Anschluss*



1 BESCHREIBUNG DER ANSCHLÜSSE

I - PUMPEN-EINGANG und -AUSGANG:

- 1 - Phasenleitung
- 2 - Neutralleitung
- 3 - Schutzleitung

II - Stromversorgung:

- 4 - L1 Leitung
- 5 - L2 Leitung
- 6 - L3 Leitung
- 7 - Schutzleitung
- 8 - Neutralleitung

III - Heizelement:

- 9 - Neutralleitung
- 10 - Schutzleitung
- 11, 12, 13 - Phasenleitung

IV - STB Schutz:

- 14, 15 - Schutzfugen

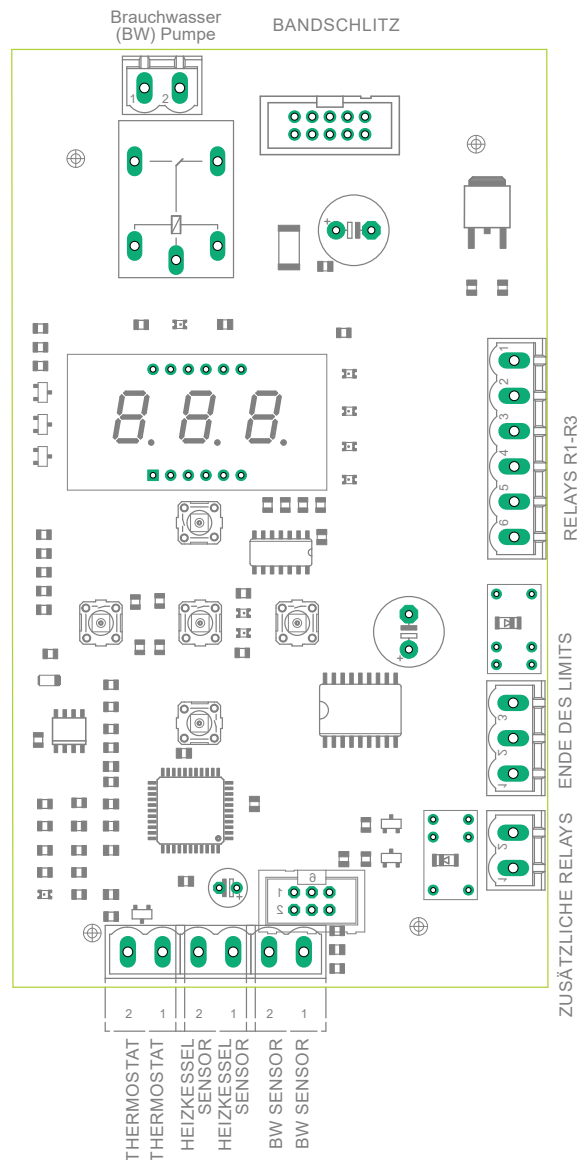
V - Steuerung von Heizstäben:

Siehe Sektion 3.2.

*Zeichnung 3
dreiphasiger elektrischer Anschluss*

7. Start von Bosman LED

7.1 Diagramm des Mikroprozessor-Bedienfelds



7.2. Start-up of heating coils Boatswain LED:

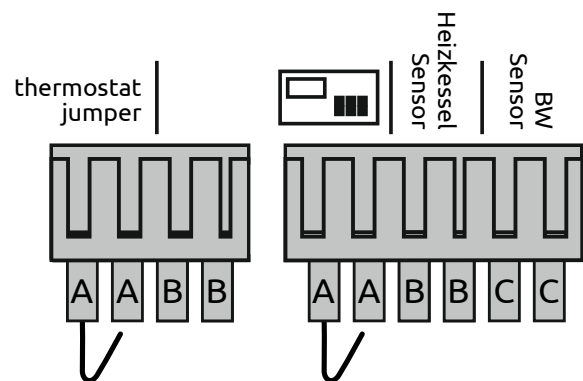
Bosman LED ist nicht mit einem Raumtemperaturregler ausgestattet, deshalb wird ein Kabel unter den Klemmen A angeschlossen. Das Gerät startet die Heizstäbe nur, wenn der Stromkreis geschlossen ist (Jumper).

Terminal A - zum Anschluss eines potenzialfreien (0 V) Raumthermostats

Terminal B - zum Anschluss des Messfühlers

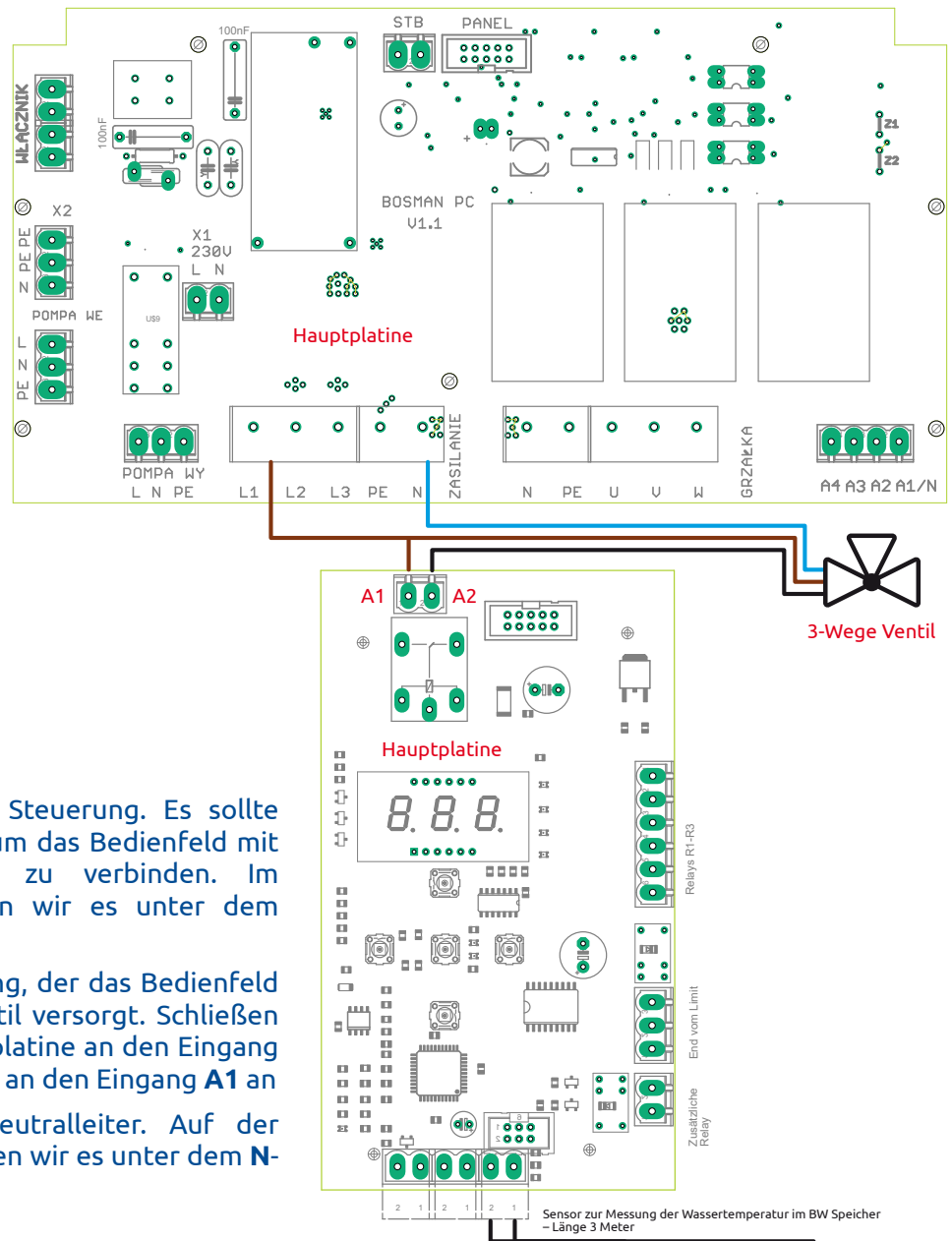
(Nr. 1) zum Kesselkörper - Zentralheizungsfunktion.

Terminal C - zum Anschluss des Messfühlers (Nr. 2) an den Warmwasserspeicher. - Warmwasser-Erwärmungsfunktion (mit Warmwasserpaket).



7.3. Anschluß vom Brauchwasser Paket (BW Paket).

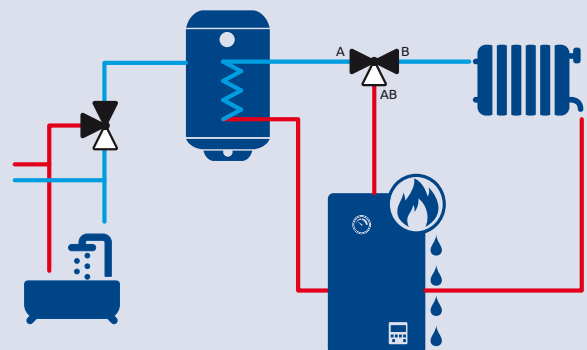
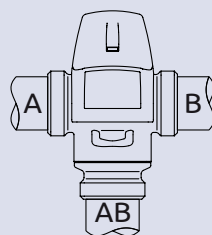
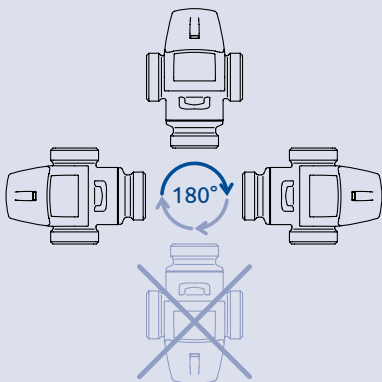
Anschlussplan für das Warmwasserventil an die Hauptplatine und das Bedienfeld:



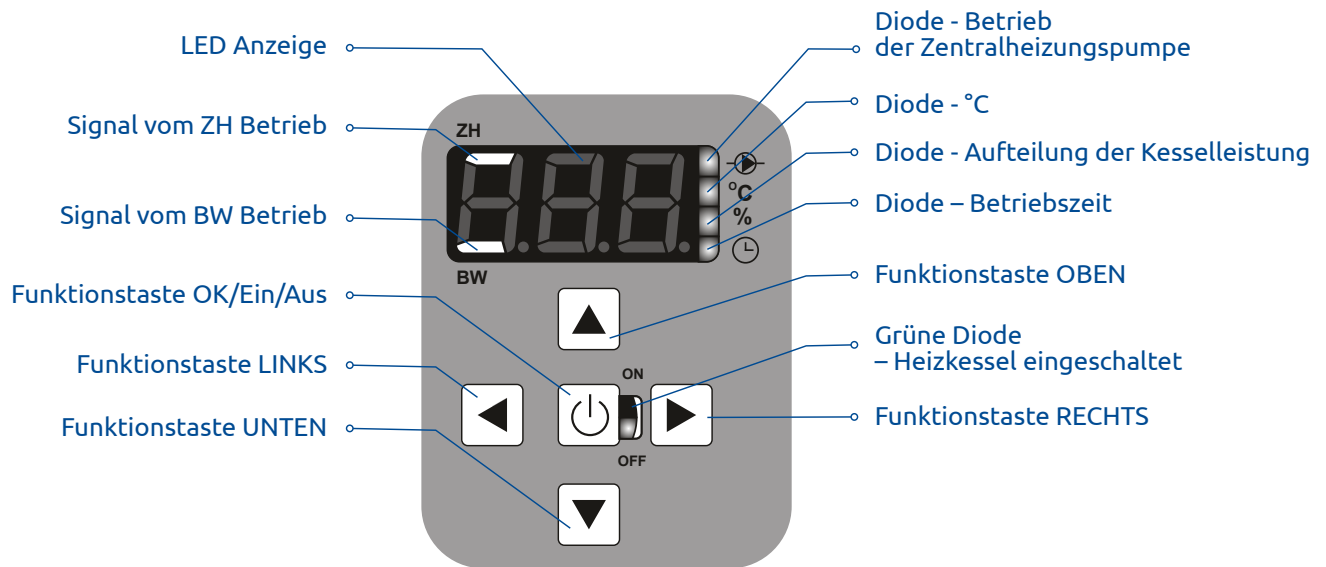
Beschreibung vom Bild:

1. Schwarze Leitung – Steuerung. Es sollte verwendet werden, um das Bedienfeld mit dem 3-Wege-Ventil zu verbinden. Im Bedienfeld verbinden wir es unter dem Eingang **A2**.
2. Brauner Phasenleitung, der das Bedienfeld und das 3-Wege-Ventil versorgt. Schließen Sie es auf der Hauptplatine an den Eingang **L1** und im Bedienfeld an den Eingang **A1** an
3. Blaue Leitung – Neutralleiter. Auf der Hauptplatine schließen wir es unter dem **N**-Eingang an.

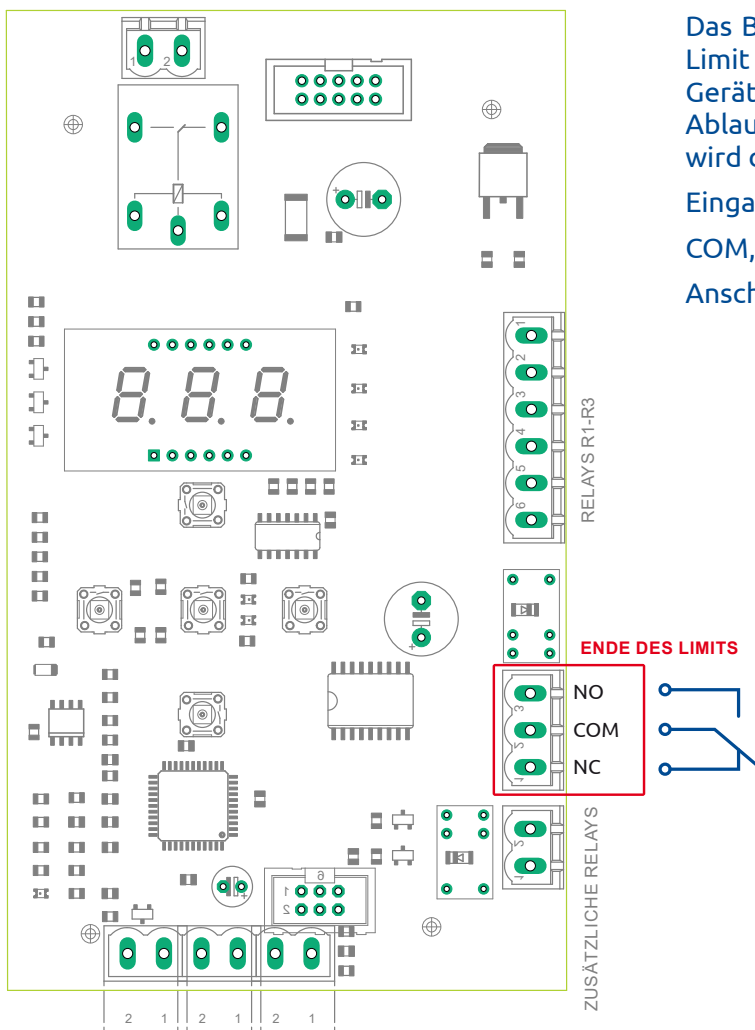
3-Wege-Ventil - Montageposition



7.4. LED-Anzeige, Kontrollleuchten und Bedienfeld



8. Funktion "Ende vom Limit"



Das Bosman LED verfügt über eine Ende vom Limit - Funktion. Damit können Sie ein zweites Gerät steuern, z.B. ein Gasheizkessel. Nach Ablauf des eingestellten Energielimits in kWh wird dieses Gerät automatisch eingeschaltet.

Eingabebeschreibung

COM, NO, NC spannungsfreie Ausgänge z.B.

Anschluss vom Heizkessel.

9. Die Bedienung

Die Programmierung kann nur erfolgen, wenn das Heizgerät korrekt angeschlossen ist (Abschnitt: Elektromontage).





1. Rote Diode EIN – Bosman LED Aus, in Standby Modus 1
- **empfohlener Zustand in der Nebensaison.**

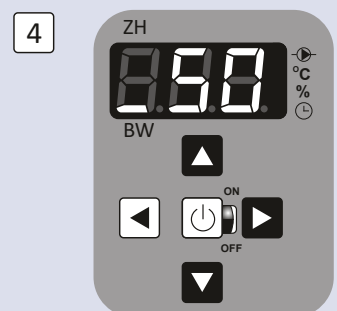
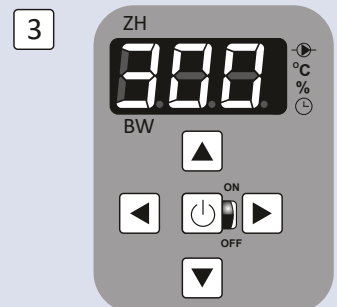
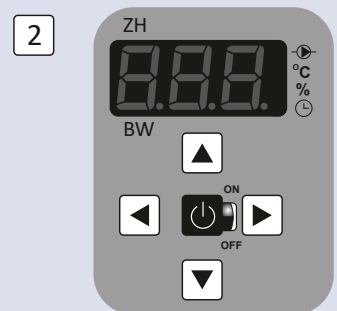
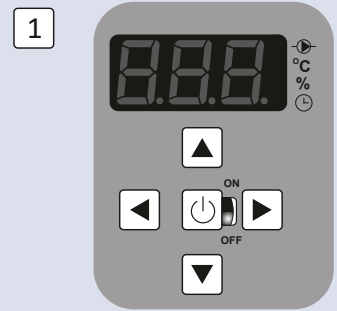
2. Nach 5 Sekunden Drücken von  leuchtet die grüne Diode.

3. Das LED-Display zeigt die Zahl 300 an und startet den Countdown – diese Funktion kann nicht übersprungen werden. Zu diesem Zeitpunkt ist nur die Zentralheizungspumpe eingeschaltet. Es ist nicht möglich, die Heizungen einzuschalten. Die Zeit von 300 Sekunden sollte ausreichend sein, um das Gerät, die Pumpe und die Zentralheizung ordnungsgemäß zu entlüften. Ist dies jedoch nicht der Fall, sollte der gesamte Vorgang durch Aus- und Wiedereinschalten des Heizkessels wiederholt werden.

300 Sekunden sind die Zeit, um das Hydrauliksystem an allen Punkten zu entlüften. Das Gerät entlüftet das System selbst nicht.

4. **BW Paket.** (angeschlossen). Das LED-Display zeigt die Zahl 50 an – das ist die aktuelle Warmwassertemperatur. (sichtbarer unterer Strich auf dem Display).

-  Temperatur erhöhen
-  Temperatur reduzieren
-  Speicher der Auswahl
-  Gehen Sie zur Zentralheizungstemperatureinstellung



5. Das LED-Display zeigt eine Zahl an, die die aktuelle Zentralheizungstemperatur angibt. (sichtbare oberste Zeile auf dem Display)

- ▲ Temperatur erhöhen
- ▼ Temperatur reduzieren
- ⏻ Speicher der Auswahl
- ▶ Weiter zur Funktion P01

P01 Moc dogrzewacza – podział ręczny

- ⏻ Das Display zeigt die aktuelle Kesselleistung in % an
- ▲ Leistung erhöhen (67%, 100%)
- ▼ Leistung reduzieren (67%, 33%)
- ⏻ Speicher der Auswahl (empfohlen – 100%)
- ▶ Weiter zur Funktion P02

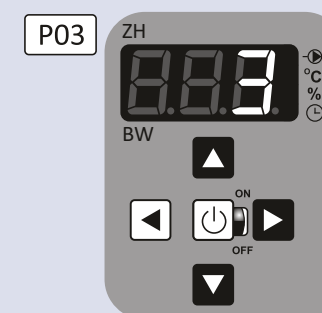
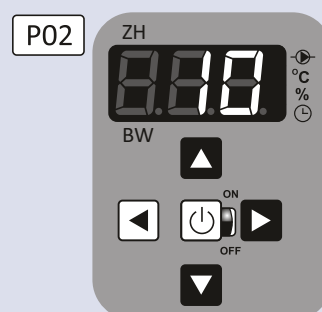
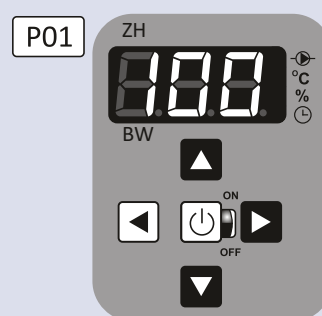
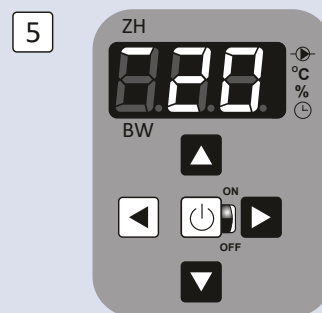
P02 Betrieb der Zentralheizungspumpe

- ⏻ Das Display zeigt die aktuelle Laufzeit der Pumpe an
- ▲ Laufzeit verlängern
- ▼ Laufzeit verkürzen
- ⏻ Speicher der Auswahl **000** (empfohlen - 10), Anzeige des kontinuierlichen Pumpenbetriebs, unabhängig vom Betrieb der Heizungen im Kessel
- ▶ Weiter zur Funktion P03

P03 Funktion PID - Proportional-Integral-Differential-Regler

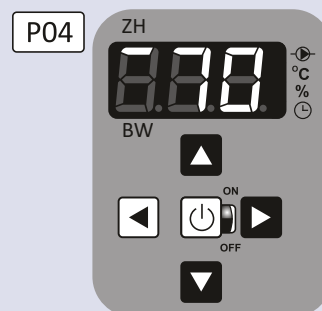
- ⏻ Das Display zeigt die aktuelle Einstellung PID an
- ▲ Erhöhung des Verhältnisses
- ▼ Verringerung des Verhältnisses
- ⏻ Speicher der Auswahl (empfohlen 3)
- ▶ Weiter zur Funktion P04

Achtung: Wenn das Gerät sehr lange braucht, um die eingestellte Temperatur zu erreichen, stellen Sie den Parameter auf 4 oder 5 ein. Wenn die Temperatur zu schnell erreicht wird, wählen Sie 1 oder 2.



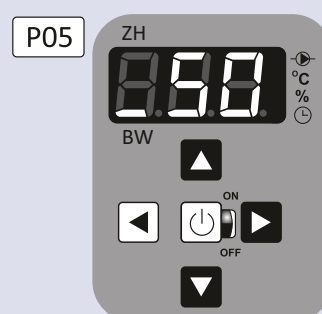
P04 **Maximale Betriebstemperatur von Bosman LED – Zentralheizung.**

- Das Display zeigt die aktuell eingestellte Temperatur an
- Erhöhung der Temperatur bis 70°C
- Reduzierung der Temperatur
- approval of settings (recommended - 70°C)
- Weiter zur Funktion P05



P05 **Maximale Betriebstemperatur Bosmana LED - BW** (für das angeschlossene Paket BW)

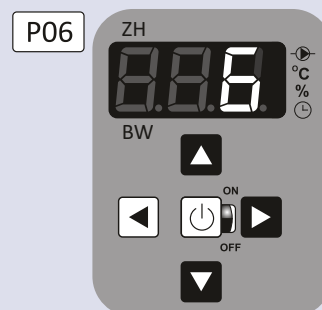
- Das Display zeigt die aktuell eingestellte Temperatur an
- die Temperatur erhöhen do 65°C
- Temperatursenkung do 5°C
- Validierung der Einstellungen (empfohlene - 50°C)
- Weiter zur Funktion P06



P06 **Bosman LED Betriebshysterese**

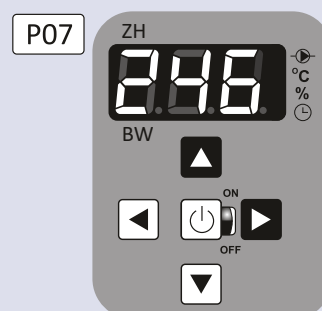
- 1 Display zeigt die aktuell eingestellte Hysterese an
- Erhöhen
- Reduzieren
- Speicher der Auswahl (empfohlen - 6°C)
- Weiter zur Funktion P07

Achtung: Bereich 1-2-3°C für Kesseltemperatureinstellungen bis 40°C verfügbar; Bereich 4-5-6°C für höhere Temperatureinstellungen verfügbar.



P07 **Verbrauchte Energie in kWh** (ab Beginn der Messung für maximal 24 Stunden)

- Display zeigt verbrauchte kW an
- Zähler zurückgesetzt, Verbrauchsanzeige beginnt bei Null mit einer Aktualisierung von 1 Sekunde
- Weiter zur Funktion P08



P08 Heizung STOP - einstellbarer Energieverbrauchszähler

Das Display zeigt 0 kWh an

- Erhöhung der Betriebsgrenze um 10 kWh
- Speicher der Auswahl
Sobald die voreingestellte kWh verbraucht ist, stoppt der Zähler bei 1 kW und wird durch eine blinkende Diode auf dem Display angezeigt. Damit die Heizung unabhängig von der verbrauchten kWh weiterbetrieben werden kann, muss der Parameter manuell auf den Wert 0 kWh reduziert und damit die Heizfunktion STOP deaktiviert werden.
- Weiter zur Funktion P09

P09 Werkseinstellung von Bosman LED

- Das Display zeigt den aktuell ausgewählten Parameter an
- Werkseinstellungen wiederherstellen:
 - 1 – Leistung 100%,
 - 2 – Laufzeit der Pumpe 10 Min.,
 - 3 – PID 3,
 - 4 – Betriebstemperatur des Heizkessels 70°C,
 - 5 – Hysterese 6°C,
 - 6 – BW Temperatur 50°C (beim angeschlossenen BW Paket),
- Weiter zur Funktion P10

Achtung: Durch die Aktivierung der Funktion P09 wird automatisch die Entlüftung des Heizkessels aktiviert. Nach 5 Minuten beginnt der Kessel gemäß den Werkseinstellungen zu arbeiten.

P10 Hygienisierung (beim angeschlossenen BW Paket)

Das Display zeigt HIG an

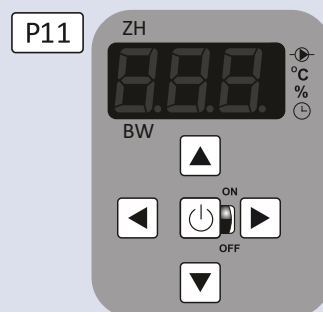
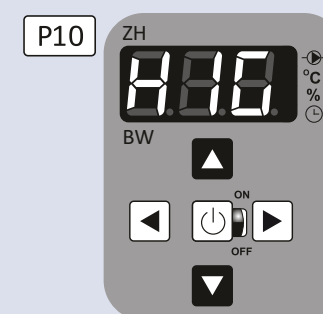
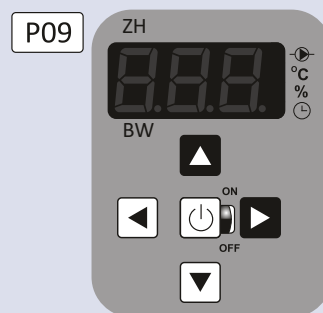
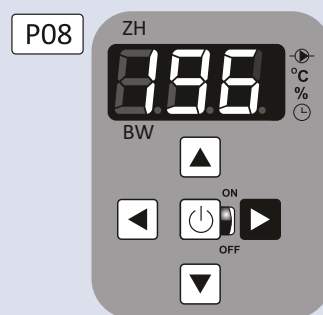
- Beginnen
- Ende

Achtung: Während der Hygienisierung wird die Temperatur im Warmwasserkreis automatisch auf 70 °C gehalten – das untere Segment der Anzeige blinkt

P11 Maximale Leistung (kW)

Das Display zeigt die aktuell eingestellte Kesselleistung an

- Erhöhen
- Reduzieren
- Zusätzliche Einstellungen



Die Heizkessel von Elterm sind mit einer Anti-Stopp-Funktion ausgestattet. Die Automatik schaltet die Pumpe alle 14 Tage für 1 Minute ein und verhindert so ein Festsetzen des Pumpenlauftrags. Die Anti-Stopp-Funktion funktioniert unabhängig vom Ein-/Aus-Status. Während der Nebensaison wird empfohlen, den Kessel im Aus-Modus zu belassen (sichtbare rote Diode) – der Energieverbrauch beträgt in diesem Modus nur 0,5 W!



Entfernen Sie nicht die Abdeckung des Bosman-LED-Bedienfelds, während es unter Strom steht. Wenn die Heizung ohne Wasser eingeschaltet wird, warten Sie, bis sie abgekühlt ist, füllen Sie sie mit Wasser und schalten Sie sie erneut ein. Gießen Sie kein kaltes Wasser über heiße Heizungen! Entlüften Sie vor der nächsten Heizperiode die Zentralheizungsanlage und insbesondere die Zentralheizungspumpe.

9. Herstellergarantie

Heizelement Bosman HP
(Leistung in KW)

Serial Nummer

Produktionsdatum

Verkaufsdatum

Stempel / Unterschrift des Händlers

Stempel des Hydraulikdienstes,
der das Heizgerät angeschlossen hat

Stempel des Elekrounternehmens,
das das Heizgerät installiert hat

Ich erkläre, dass ich die Garantie- und Monta-
gebedingungen gelesen und verstanden
habe. Ich akzeptiere es.

Ohne die oben genannten Stempel und Unterschriften ist die Garantie nicht gültig

Für das angebotene Produkt besteht eine Herstellergarantie (weitere Informationen und Hinweise zur Garantie siehe unten!)

Garantiebedingungen:

Der Hersteller (Elterm M.M. Kaszuba Sp. J.) gewährt 24 Monate Garantie auf die mit dem Garantieverprechen beworbene Ware – elektrische Heizkessel Bosman LED. Die Frist für die Berechnung der Garantiedauer beginnt mit Rechnungsdatum. Die Garantieleistung des Herstellers erstreckt sich räumlich auf das Land der Bundesrepublik Deutschland. Treten während dieses Zeitraums Material- oder Herstellungsfehler auf, gewährt der Hersteller als Garantiegeber im Rahmen der Garantie eine der folgenden Leistungen nach seiner Wahl:

- kostenfreie Reparatur der Ware oder
- kostenfreier Austausch der Ware gegen einen gleichwertigen Artikel,
(ggf. auch ein Nachfolgemodell, sofern die ursprüngliche Ware nicht mehr verfügbar ist).

Bitte wenden Sie sich im Garantiefall an den Garantiegeber:

Elterm M.M Kaszuba Sp. J
Przemysłowa 5
86-200 Chełmno
Polen

Garantieansprüche sind ausgeschlossen bei Schäden an der Ware durch:

- missbräuchliche oder unsachgemäße Behandlung;
- Umwelteinflüsse (Feuchtigkeit, Hitze, Überspannung, Staub etc.);
- Nichtbeachtung etwaiger Sicherheitsvorkehrungen;
- Nichtbeachtung der Bedienungsanleitung;
- Gewaltanwendung (z. B. Schlag, Stoß, Fall);
- eigenmächtige Reparaturversuche oder Umbau;
- normaler Verschleiß.

Eine Inanspruchnahme der Garantieleistung setzt voraus, dass dem Garantiegeber die Prüfung des Garantiefalls durch Einschicken der Ware ermöglicht wird. Hierbei ist darauf zu achten, dass Beschädigungen auf dem Transportweg durch eine entsprechende Verpackung vermieden werden.

Für die Beantragung der Garantieleistung müssen Sie eine Kopie der Originalrechnung der Warensendung beilegen. Wir bitten um Verständnis, dass der Hersteller ohne Beilegung dieser Rechnungskopie die Garantieleistung ablehnen kann. Die Übersendung der Rechnungskopie dient der Berechnung der Garantiefrist. Des Weiteren müssen Sie Namen und Anschrift des Verkäufers mitteilen, sofern sich dies nicht aus der beigelegten Rechnungskopie ergeben sollte.

Sofern es sich um einen berechtigten Garantieanspruch handelt, erfolgt die Garantieabwicklung für Sie frachtfrei. Eventuell von Ihnen vorauslagte Versandkosten werden durch den Garantiegeber erstattet.

Hinweis:

Ihre gesetzlichen Rechte werden durch dieses Garantieverprechen nicht eingeschränkt. Insbesondere etwaig bestehende gesetzliche Gewährleistungsrechte uns gegenüber bleiben von diesem Garantieverprechen unberührt

Stempel des Servicetechnikers, kurze Fehlerbeschreibung und Empfehlungen für den Anwender:

CE Konformitätserklärung Nr. 1/2022

Elterm M.M.Kaszuba Sp.J., ul. Przemysłowa 5 , 86-200 Chełmno

Hiermit erklären wir, unter alleiniger Verantwortung, dass die folgenden Produkte: Boatswain LED:

- ~ 230V, 50Hz, Max. Leistung 3kW
- ~ 230V, 50Hz, Max. Leistung 6kW
- ~ 230V, 50Hz, Max. Leistung 8kW
- 3N~400V, 50Hz, Max. Leistung 3kW
- 3N~400V, 50Hz, Max. Leistung 6kW
- 3N~400V, 50Hz, Max. Leistung 8kW

hergestellt bei Elterm, entsprechen den Vorschriften der folgenden EU-Richtlinien

Richtlinien-/Verordnungsnummer	Tittel
2014/35/EU in der geänderten Fassung	Niederspannungsrichtlinie (LVD)
2014/30/EU in der geänderten Fassung	Richtlinie zur elektromagnetischen Verträglichkeit (EMV).
2011/65/EU in der geänderten Fassung	Richtlinie zur Beschränkung der Verwendung bestimmter gefährlicher Stoffe in Elektro- und Elektronikgeräten (RoHS)
2012/19/EU in der geänderten Fassung	Richtlinie über Elektro- und Elektronik-Altgeräte (WEEE), GIOŚ Reg.Nr. E0001767, WEEE Reg.Nr. DE 40592913
2009/125/UE	Allgemeine Grundsätze für die Festlegung von Ökodesign-Anforderungen für energieverbrauchsrelevante Produkte (Anhang 13)

Chełmno, 1. Mai 2022r.



Elektrisches Gerät – nicht im Hausmüll entsorgen. Geben Sie das Altgerät an den Hersteller zurück oder bringen Sie es zu einer elektrotechnischen Sammelstelle.

Elterm Elektroheizkessel 30 Jahre Erfahrung,
mehr als 500.000 zufriedene Kunden in ganz Europa



ELTERM M.M. Kaszuba Sp. J.
86-200 Chełmno
ul. Przemysłowa 5
www.elterm.pl

667 005 000
56 686 93 05 w. 21 i 22
56 692 06 06
biuro@elterm.pl

NEU
Konfigurator
für Wahl vom
ELTERM Heizkessel



15
Modelle
zur Wahl

Elterm schränkt die Möglichkeit von Designänderungen zur Verbesserung der Produkte ein. Fotos dienen nur zur Veranschaulichung.