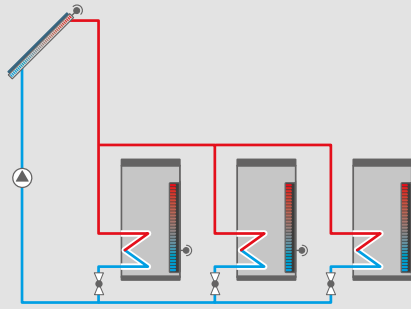




ANWENDUNGSBEISPIEL



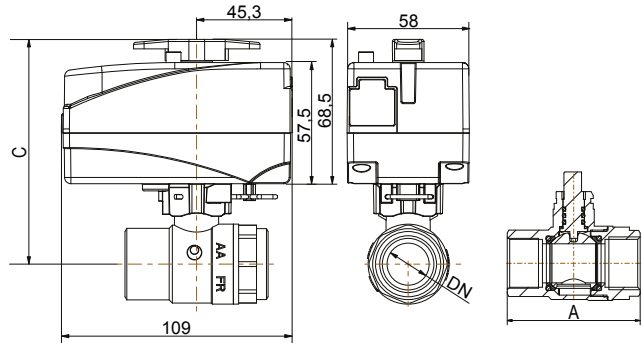
RESOL[®]
REGELUNGSTECHNIK

Motorkugelhahn VA23

Der VA23 ist ein motorisierter 2-Wege-Kugelhahn für die Anwendung in Heiz-, Kühl- und Brauchwassersystemen.

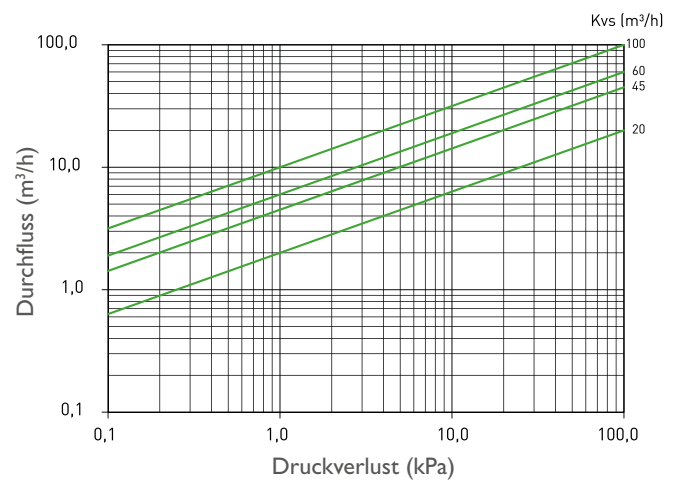
TECHNISCHE DATEN

- Betriebstemperatur:** 2 ... 110°C
- Umgebungstemperatur:** 1 ... 55°C
- Max. Arbeitsdruck:** 32 bar (3,2 MPa)
- Max. Differenzdruck:** 6 bar (600 kPa)
- Medium:** Wasser mit max. 50 % Glykol
- Anschlussgewinde:** IG Rp 1/2", 3/4", 1", 1 1/4"
- Stellmotor:** 230 V~, 50 Hz
- Stellzeit:** 30 s (90°)
- Ansteuerung:** 2-Punkt-Signal (ein/aus)
- Schutzart:** IP 44
- Material:**
 Gehäuse: Messing EN 12165 CW617N
 Kugel: Messing CW617N
 Leitung: 3 x 0,75 mm² (Isolierung: PVC)



DN (Rp)	15 (1/2")	20 (3/4")	25 (1")	32 (1 1/4")
A	62	68	74	84
C	104	107	112	117

(mm)



Artikelnummer	Bezeichnung	Preisgruppe
270 010 00	VA23-DN15 Rp 1/2" – Motorkugelhahn	B
270 010 10	VA23-DN20 Rp 3/4" – Motorkugelhahn	B
270 010 20	VA23-DN25 Rp 1" – Motorkugelhahn	B
270 010 30	VA23-DN32 Rp 1 1/4" – Motorkugelhahn	B
270 010 40	Stellantrieb für VA23	B