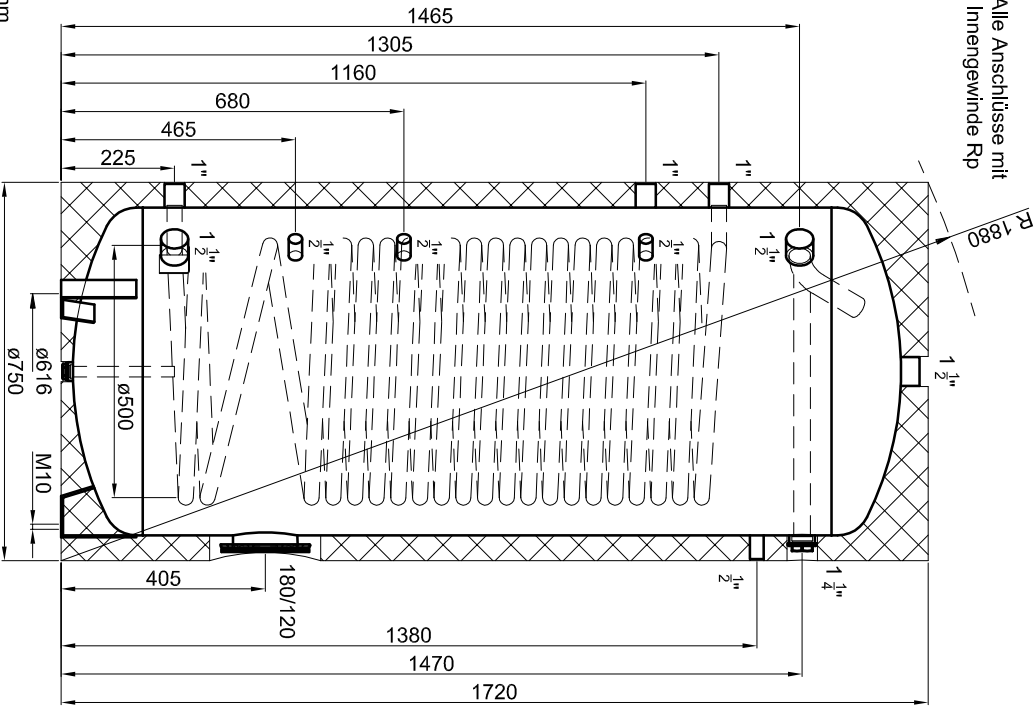


Technische Änderungen im Zuge der Weiterentwicklung vorbehalten.
Maßangaben können eine Toleranz von +/- 5 mm aufweisen!

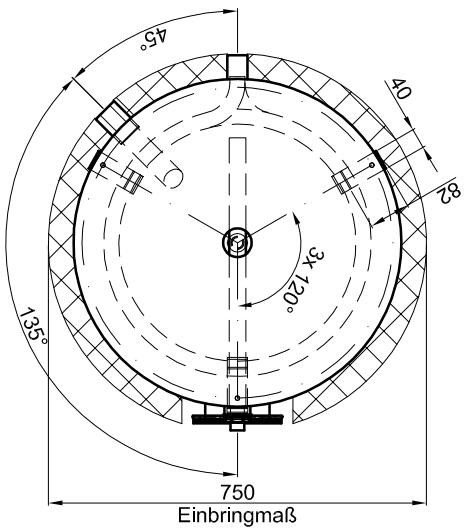
Alle Anschlüsse mit
Innengewinde Rp



Materialstärken:
Mantelblech: 4,0 mm
Klöpferböden: 4,0 mm

Materialstärken sind nicht dargestellt!

PU-Hartschaum
fest aufgeschäumt



Betriebsangaben:

Behälter:	Nennvolumen:	467 l	Glattrohr-Wärmetauscher:	Übertragungsfläche:	4,5 m ²
	zulässiger Druck (rs):	10,0 bar		Inhalt:	25,1 l
	Prüfdruck (pT):	15,0 bar		zulässiger Druck (rs):	16,0 bar
	zulässige Temperatur (rs):	0 - 95 °C		zulässige Temperatur (rs):	0 - 110 °C
	zulässiges Medium:	Trinkwasser		zulässiges Medium:	Wasser/Glykol
	Werkstoff:	S235JR+AR		Werkstoff:	S235JR+AR
	Korrosionsschutz:	innen emaillet, außen beschichtet			

TWL-Technologie GmbH
Im Gewerbegebiet 2 - 12
D-92271 Freihung
www.twl-technologie.de

Gezeichnet:	Datum:	Maßstab:
Julian Klier	01.02.2018	M 1:15
Emailierter Hochleistungsspeicher Typ SWP 500		
Art-Nr. SWP.0500		