

## Datalogger DL2

Datenaufzeichnung & Visualisierung

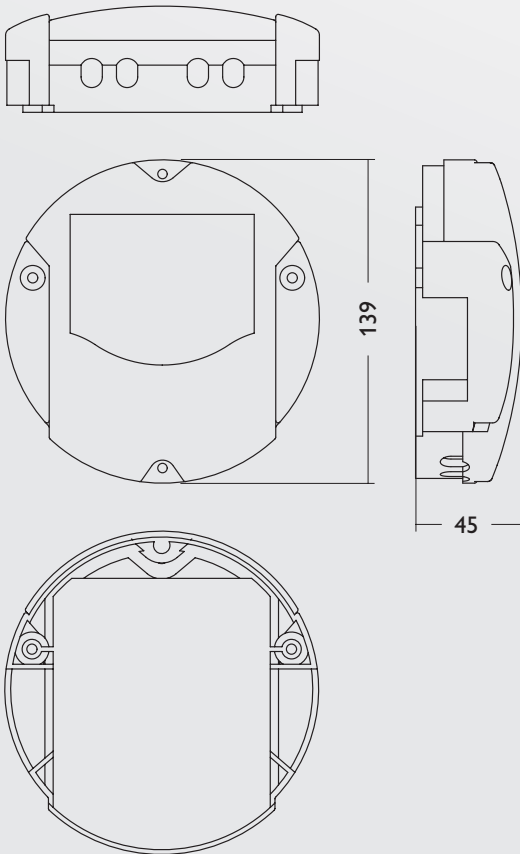


rosenthal design 

- Visualisierung der Anlagenzustände
- Ertragskontrolle
- Erleichterte Störungsdiagnose
- Internetzugriff über VBus.net – ohne umständliche Routerkonfiguration
- Exportfunktion für weitere Datenverarbeitung in Tabellenkalkulationsprogrammen
- Direktanschluss für PC oder Router zur Fernabfrage



## Technische Daten



**Gehäuse:** Kunststoff, PC-ABS und PMMA

**Schutzart:** IP 20/DIN EN 60529

**Umgebungstemperatur:** 0 ... 40 °C

**Abmessung:** Ø 139 mm, Tiefe 45 mm

**Einbau:** Wandmontage

**Anzeige:** Balken-LED zur Kontrolle der Speicherkapazität sowie 1 Leucht-Drucktaste zur Darstellung des SD-Kartenstatus

**Schnittstellen:** VBus® zum Anschluss an RESOL-Regler, LAN

**Versorgung:**

Eingangsspannung Steckernetzteil: 100 ... 240 V~

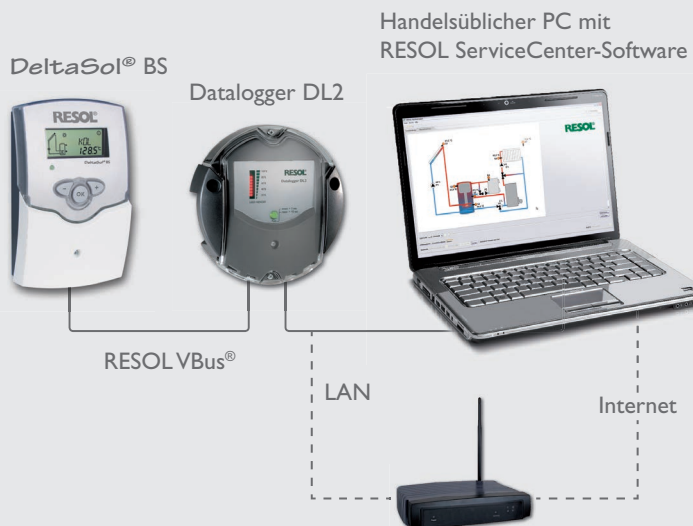
Nennstrom: 350 mA

Eingangsspannung Datalogger: 5 V= ± 5 %

**Speicher:** 180 MB interner Speicher, bei Logintervall von 5 Min. ausreichend für:

- 30 Monate für ein System mit einem DeltaSol® E, einem HKM und einem WMZ-Modul
- 60 Monate für ein System mit einem DeltaSol® E und einem HKM
- 120 Monate für ein System mit einem DeltaSol® E

## Anschlüsse



Mit diesem Zusatzmodul lassen sich größere Datenmengen (z. B. Mess- und Bilanzwerte der Solaranlage) über längere Zeiträume aufzeichnen. Über das Service-Portal VBus.net kann mit wenigen Klicks auf die Anlage zugegriffen werden – ganz ohne Netzwerkkennnisse und ohne umständliche Router-Konfiguration. Zur Übertragung der aufgezeichneten Daten aus dem internen Speicher des DL2 auf einen PC, kann auch eine SD-Karte benutzt werden.

Der DL2 ist für alle Regler mit RESOL VBus® geeignet. Er kann direkt an einen PC oder einen Router zur Fernabfrage angeschlossen werden und erlaubt damit ein komfortables Anlagenmonitoring zur Ertragskontrolle oder zur erweiterten Diagnose von Fehlersituationen.

