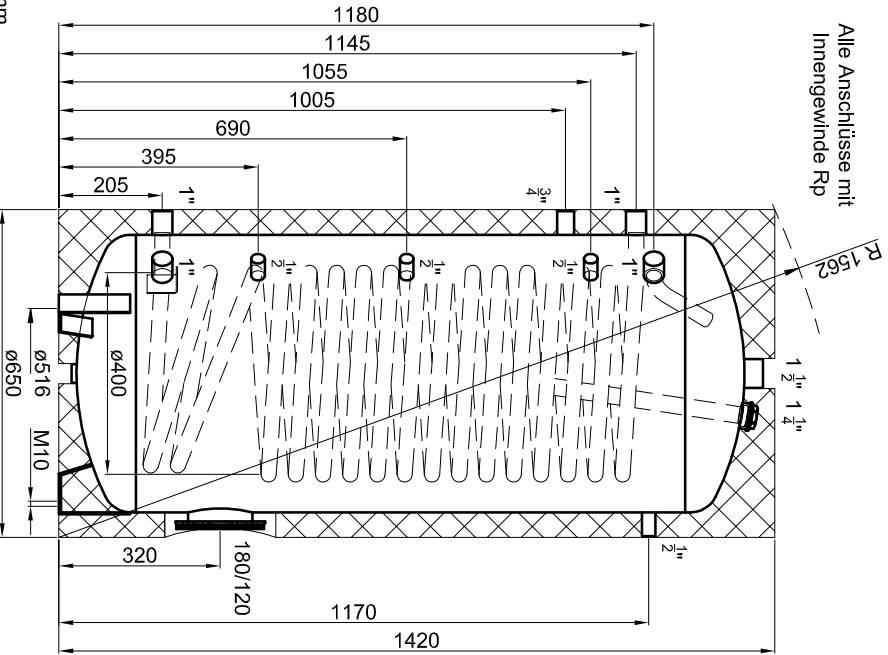
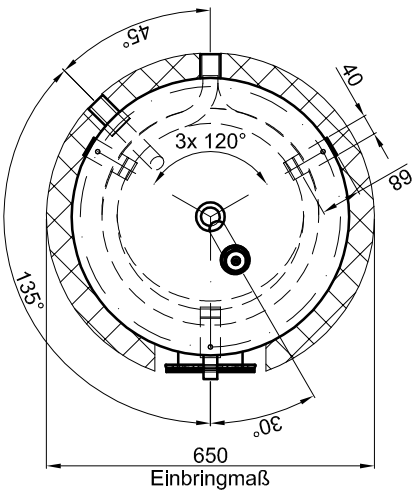


Technische Änderungen im Zuge der Weiterentwicklung vorbehalten.
Maßangaben können eine Toleranz von +/- 5 mm aufweisen!

Materialstärken:
Mantelblech: 3,0 mm
Klöpperböden: 4,0 mm



PU-Hartschaum
fest aufgeschäumt



Betriebsangaben:

Behälter:	Nennvolumen:	264 l	Glattrohr-Wärmetauscher:	Übertragungsfläche:	3,4 m ²
	zulässiger Druck (rs):	10,0 bar		Inhalt:	19,4 l
	Prüfdruck (pT):	15,0 bar		zulässiger Druck (rs):	16,0 bar
	zulässige Temperatur (rs):	0 - 95 °C		zulässige Temperatur (rs):	0 - 110 °C
	zulässiges Medium:	Trinkwasser		zulässiges Medium:	Wasser/Glykol
	Werkstoff:	120 kg		Werkstoff:	S235JR+AR
	Korrosionsschutz:	S235JR+AR			
		außen beschichtet			
		innen emailliert,			

TWL-Technologie GmbH
Im Gewerbegebiet 2 - 12
D-92271 Freihung
www.twl-technologie.de

Gezeichnet:	Datum:	Maßstab:
Julian Klier	01.02.2018	M 1:15
Emaillierter Hochleistungspeicher Typ SWP 300		
Art-Nr. SWP.0300		