

Handbuch für den
Fachhandwerker

Installation
Bedienung
Inbetriebnahme



48006651

Vielen Dank für den Kauf dieses RESOL-Gerätes.

Bitte lesen Sie diese Anleitung sorgfältig durch, um die Leistungsfähigkeit dieses Gerätes optimal nutzen zu können. Bitte bewahren Sie diese Anleitung sorgfältig auf.

de

Handbuch

www.resol.de

Sicherheitshinweise

Bitte beachten Sie die Sicherheitshinweise genau, um Gefahren und Schäden für Menschen und Sachwerte auszuschließen.

Vorschriften

Beachten Sie bei Arbeiten die jeweiligen, gültigen Normen, Vorschriften und Richtlinien!

Angaben zum Gerät

Bestimmungsgemäße Verwendung

Die Solarstation darf nur in solarthermischen Anlagen als Pumpstation im Solarkreis unter Berücksichtigung der in dieser Anleitung angegebenen technischen Grenzwerte verwendet werden. Bauartbedingt darf sie nur wie in dieser Anleitung beschrieben montiert und betrieben werden!

CE-Konformitätserklärung

Das Produkt entspricht den relevanten Richtlinien und ist daher mit der CE-Kennzeichnung versehen. Die Konformitätserklärung kann beim Hersteller angefordert werden.



Zielgruppe

Diese Anleitung richtet sich ausschließlich an autorisierte Fachkräfte.

Elektroarbeiten dürfen nur von Elektrofachkräften durchgeführt werden.

Irrtum und technische Änderungen vorbehalten.

Die erstmalige Inbetriebnahme hat durch den Ersteller der Anlage oder einen von ihm benannten Fachkundigen zu erfolgen.

Symbolerklärung

WARNUNG! Warnhinweise sind mit einem Warndreieck gekennzeichnet!



→ **Es wird angegeben, wie die Gefahr vermieden werden kann!**

Signalwörter kennzeichnen die Schwere der Gefahr, die auftritt, wenn sie nicht vermieden wird.

- **WARNUNG** bedeutet, dass Personenschäden, unter Umständen auch lebensgefährliche Verletzungen auftreten können
- **ACHTUNG** bedeutet, dass Sachschäden auftreten können



Hinweis

Hinweise sind mit einem Informationssymbol gekennzeichnet.

→ Textabschnitte, die mit einem Pfeil gekennzeichnet sind, fordern zu einer Handlung auf.

Entsorgung

- Verpackungsmaterial des Gerätes umweltgerecht entsorgen.
- Altgeräte müssen durch eine autorisierte Stelle umweltgerecht entsorgt werden. Auf Wunsch nehmen wir Ihre bei uns gekauften Altgeräte zurück und garantieren für eine umweltgerechte Entsorgung.

Inhalt

1	Übersicht.....	3
2	Montage der Station	4
3	Spülen und Befüllen der Solaranlage	4
4	Stellungen der Kugelhähne.....	5
5	Entleeren der Anlage	5
6	Schwerkraftbremsen.....	5
7	Volumenstromanzeige	6
8	Lufttopf.....	6
9	Wartung.....	6
10	Sicherheitseinrichtungen.....	6
12	Informationen zur Pumpe.....	7
13	Ersatzteilliste	7

1 Übersicht

- Vorkonfektionierte Zweistrang-Solarstation
- Sicherheitsgruppe mit Membran-Ausdehnungsgefäß-Anschluss-Set, Sicherheitsventil und Manometer
- Befüll- und Entleeranschlüsse
- Wandhalter mit Befestigungsmaterial
- Designisolierung
- Standard- oder Hocheffizienzpumpe
- Vorlauf- und Rücklaufkugelhahn
- Lufttopf

FlowSol® B/B HE

Technische Daten

Umwälzpumpe:

FlowSol® B: Wilo ST 15/6 ECO oder 15/7 ECO

FlowSol® B HE: Wilo Yonos Para 15/1-7 PWM2

Sicherheitsventil: 6 bar

Manometer: 0 ... 10 bar

Volumenstromanzeige: 1 ... 13 l/min

Schwerkraftbremsen: Öffnungsdruck 20 mbar, aufstellbar

Anschluss für Membran-Ausdehnungsgefäß:

¾" AG, fl achdichtend

Abgang Sicherheitsventil: ¾" IG

Anschlüsse Solarleitungen: ¾" IG

Zulässige Maximaltemperatur VL/RL:

120 °C/95 °C

Zulässiger Maximaldruck: 6 bar

Medium: Wasser mit max. 50 % Glykol

Maße: ca. 481 x 320 x 190 mm (mit Isolierung)

Achsabstand: 100 mm

Abstand Achse – Wand: 67 mm

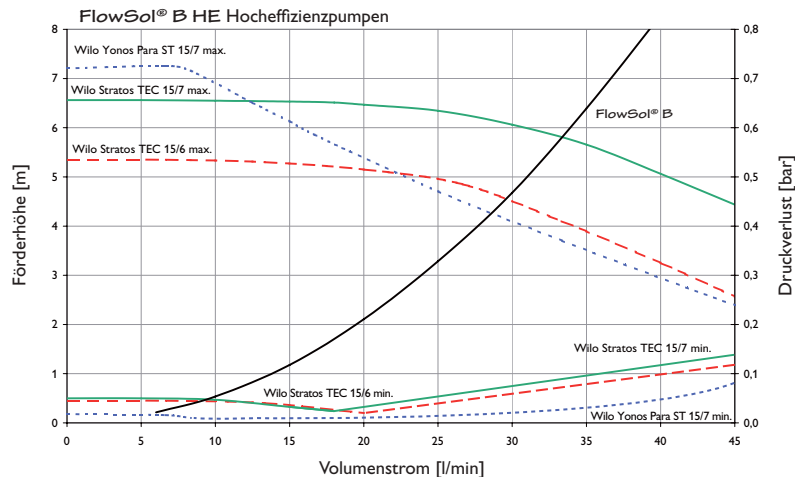
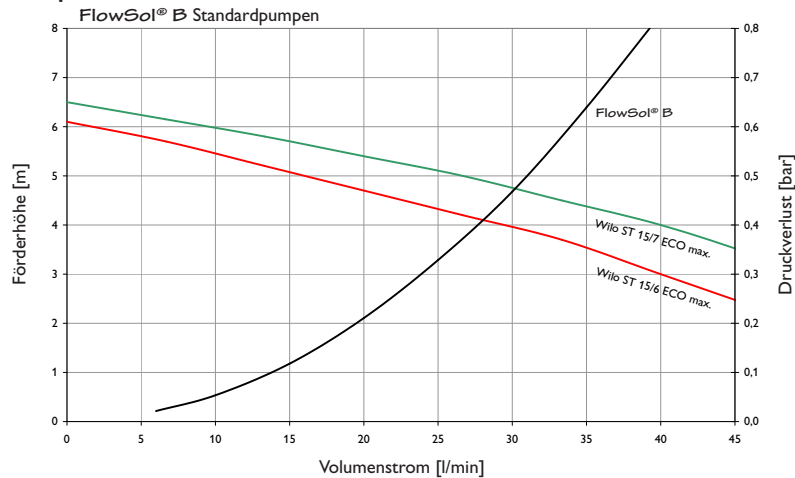
Material:

Armaturen: Messing

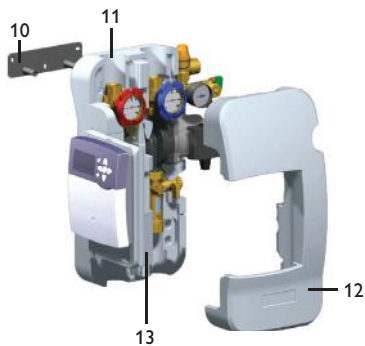
Dichtungen: AFM 34

Isolierung: EPP-Schaum

Pumpenkennlinien / Druckverlustkennlinien



2 Montage der Station



- 10 Wandhalter
- 11 Hintere Isolierschale
- 12 Vordere Isolierschale
- 13 Reglerhalterung

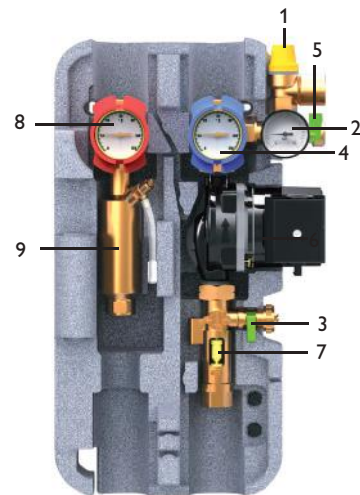
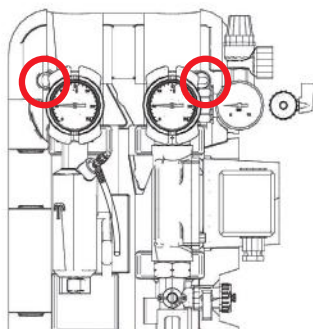
Regler und Reglerhalterung je nach Ausführung

- ➔ Den Montageort der Solarstation bestimmen.
- ➔ Die Bohrlöcher mittels der beiliegenden Schablone anzeichnen, mit einem Bohrer bohren, beiliegende Dübel in die Bohrlöcher einstecken (siehe Abbildung rechts).
- ➔ Die komplette Solarstation aus der Verpackung nehmen.
- ➔ Vordere Isolierschale der Solarstation abnehmen. Die Solarstation mit der hinteren Isolierschale verbunden lassen!
- ➔ Die komplette Solarstation mit den beiliegenden Befestigungsschrauben an der Wand befestigen. Dazu einen formschlüssigen Kreuzschlitz-Schraubendreher verwenden!
- ➔ Die Reglerhalterung nach links wegklappen.
- ➔ Die Verrohrungen zwischen der Solarstation und dem Speicher, bzw. den Kollektoren herstellen.



Hinweis

Alle Verschraubungen sind werkseitig fest angezogen, so dass in der Regel ein Nachziehen der Verschraubungen nicht notwendig ist. Dennoch muss bei der Inbetriebnahme die Dichtigkeit überprüft werden (Druckprobe).



- 1 Sicherheitsventil
- 2 Manometer
- 3 Entleerhahn
- 4 Kugelhahn (Rücklauf) mit Thermometer und integrierter Schwerkraftbremse
- 5 Befüllhahn
- 6 Pumpe
- 7 Volumenstromanzeige
- 8 Kugelhahn (Vorlauf) mit Thermometer und integrierter Schwerkraftbremse
- 9 Lufttopf

3 Spülen und Befüllen der Solaranlage

WARNUNG!



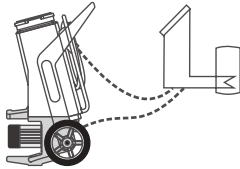
**Verbrühungsgefahr!
Sachschaden durch Druckstöße!**

Strömt das Wärmeträgermedium in stark erhitzte, leere Kollektoren, kann es zu Druckstößen durch Verdampfung kommen.

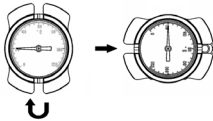
- ➔ **Um das Sieden der Wärmeträgerflüssigkeit in den Kollektoren zu verhindern, die Anlage nicht bei starkem Sonnenschein spülen oder befüllen!**

Vor dem Spülen

- Das Ausdehnungsgefäß von der Solaranlage trennen.



- Den Druckschlauch der Spül- und Befüllstation an den Befüllhahn (5) der Solarstation anschließen.
- Den Spülschlauch der Spül- und Befüllstation an den Entleerhahn (3) der Solarstation anschließen.



- Den Kugelhahn (4) der Solarstation schließen.
- Befüll- und Entleerhähne öffnen (3 und 5).
- Die Befüllpumpe der Spül- und Befüllstation einschalten.
- Die Solaranlage mit der Spül- und Befüllstation für mindestens 15 Minuten spülen, bis die austretende Flüssigkeit keine Schmutzteilchen und Luftblasen mehr enthält.
- Die Solaranlage während des Spülens mehrfach entlüften, bis die Wärmeträgerflüssigkeit (z. B. Tyfocor®, siehe Kap. 11) blasenfrei austritt.
- Den Kugelhahn (4) der Solarstation öffnen.

Nach dem Spülen

- Das Ausdehnungsgefäß mit der Solaranlage verbinden.
- Den Entleerhahn (3) der Solarstation bei laufender Befüllpumpe schließen.



- Den Anlagendruck erhöhen (ca. 3,5-4 bar). Der Anlagendruck kann am Manometer abgelesen werden.
- Den Befüllhahn (5) schließen.
- Die Befüllpumpe abschalten.
- Am Manometer prüfen, ob sich der Anlagendruck verringert und ggf. die Undichtigkeiten beheben.
- Mit dem Entleerhahn (3) Wärmeträgerflüssigkeit langsam ablassen, bis der Betriebsdruck eingestellt ist.
- Die Schläuche der Spül- und Befüllstation abnehmen und die Verschlüsse auf die Befüll- und Entleerhähne schrauben. Die Solarthermiepumpe im Handbetrieb auf höchster Drehzahlstufe in Betrieb nehmen (siehe Regleranleitung) und mindestens 15 Minuten zirkulieren lassen.
- Die Solaranlage währenddessen mehrfach entlüften.
- Den Anlagendruck am Manometer prüfen.



- Den Frostschutzgehalt kontrollieren (bei Fertigmischungen nicht notwendig).

4 Stellungen der Kugelhähne



Kugelhahn in Betriebsstellung, Durchströmung nur in Flussrichtung



Kugelhahn geöffnet, Durchströmung in beide Richtungen möglich



Kugelhahn geschlossen, keine Durchströmung

5 Entleeren der Anlage

- Den Kugelhahn (4) öffnen.
- Entlüftungseinrichtungen am höchsten Punkt (oberhalb der Kollektoren) öffnen.
- Den Entleerhahn öffnen.

6 Schwerkraftbremsen

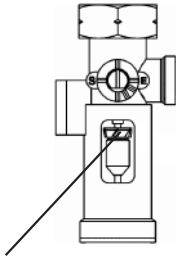
Die Schwerkraftbremsen der Solarstation sind in den Kugelhähnen im Vor- und Rücklauf integriert und haben einen Öffnungsdruck von 20 mbar.

Zum vollständigen Entleeren der Anlage müssen die Schwerkraftbremsen geöffnet sein.

- Dazu die Griffe der Kugelhähne um 45° drehen.
- Für den Betrieb der Anlage die Kugelhähne komplett öffnen.

7 Volumenstromanzeige

Das Volumenstromanzeige dient der Messung und Anzeige der Durchflussmenge von 1-13 l/min. Um die einwandfreie Funktion des Messgerätes zu gewährleisten, muss die Anlage gespült und frei von Fremdkörpern sein.



Den Volumenstrom an der Oberkante des Schwabekörpers ablesen.

8 Lufttopf

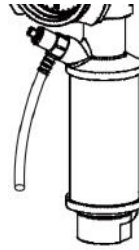
WARNUNG! Verbrühungsgefahr!



Beim Entlüften können die entweichende Luft und die Wärmeträgerflüssigkeit Temperaturen von über 100 °C erreichen.

→ Um Verbrühungen zu vermeiden, die Systemtemperaturen beachten!

Der Lufttopf dient der permanenten Entgasung des Wasser-Glykol-Gemisches im Solarkreis. Die aus der Wärmeträgerflüssigkeit ausgeschiedenen Gase sammeln sich im Luftfang und können am Entlüftungsventil von Hand abgelassen werden.

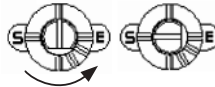


- Entlüftungsventil öffnen und austretendes Medium in einem geeigneten Gefäß auffangen.
- Nach dem Entlüften den Systemdruck prüfen und ggf. wieder auf den vorgeschriebenen Betriebsdruck erhöhen.

9 Wartung

Im Wartungsfall (z. B. Pumpenwechsel) folgendermaßen vorgehen:

- Den Kugelhahn (4) schließen.
- Den Schlitz in der Spindel der Volumenstromanzeige um 90° gegen den Uhrzeigersinn drehen (siehe Abbildung unten).



Das Wärmeträgermedium in der Pumpe kann nun abgelassen werden.

- Den Entleerhahn (3) öffnen.
- Ggf. die Überwurfmutter auf der Druckseite lösen.
- Danach Pumpe demontieren.

10 Sicherheitseinrichtungen

Die Solarstation ist mit einem Solar-Membran-Sicherheitsventil ausgestattet, das den einschlägigen Vorschriften entspricht. Folgende Hinweise für die Montage und den Betrieb berücksichtigen:

- Das Sicherheitsventil muss gut zugänglich sein. Die Wirksamkeit des Ventils darf durch Absperrungen nicht beeinträchtigt oder unwirksam gemacht werden!
- Schmutzfänger oder andere Verengungen zwischen dem Kollektor(-feld) und dem Sicherheitsventil sind unzulässig!
- Der Durchmesser der Abblasleitung muss dem Durchmesser des Ventilaustrittes entsprechen; die maximale Länge darf 2 m nicht überschreiten; mehr als 2 Bögen sind unzulässig. Wenn diese Werte überschritten werden, ist für die Abblasleitung die nächstgrößere Dimension zu wählen. Es ist jedoch auch hier zu beachten, dass mehr als 3 Bögen und 4 m Leitungslänge unzulässig sind.
- Wird die Abblasleitung in eine Ablaufleitung mit Trichter geführt, so muss die Dimension der Ablaufleitung mindestens den doppelten Querschnitt des Ventileintritts haben. Ferner ist darauf zu achten, dass die Abblasleitung mit Gefälle verlegt wird; die Mündung muss offen und beobachtbar sein und so geführt werden, dass Personen beim Abblasen nicht gefährdet werden.
- In der Praxis hat es sich bewährt, einen Kanister unter die Abblasleitung zu stellen. Sollte das Sicherheitsventil einmal ansprechen, wird das Fluid aufgefangen und kann – bei zu niedrigem Druck in der Anlage – wieder aufgefüllt werden.

11 Zubehör



SBS 2000 Spül- und Befüllstation

Die Spül- und Befüllstation SBS 2000 wurde speziell für den Profi-Einsatz beim Spülen und Befüllen von Heizungs- und Solarthermie-Anlagen entwickelt. Viele durchdachte Details erleichtern den Transport, die Bedienung und die Reinigung, das ansprechende Design sichert einen professionellen Auftritt beim Kunden.



Wärmeträger- und Reinigungsflüssigkeiten

In unserem Programm finden Sie verschiedene Wärmeträgerflüssigkeiten für unterschiedliche Einsatzbereiche, erhältlich als Fertiggemisch oder als Konzentrat sowie Reinigungsflüssigkeiten.



Membran-Ausdehnungsgefäß-Anschluss-Set

Wandhalterung mit Schrauben und Dübeln, Edelstahl-Wellenschlauch (0,5 m) und Anschlussgewinde 3/4". Inklusive Ventilkupplung, die eine schnelle und genaue Prüfung ermöglicht, ohne dass die Solar- bzw. Heizungsanlage drucklos gemacht werden muss.



Handfüll- und Impfpumpe

Handfüll- und Impfpumpe mit Absperrkugelhahn zur Druckerhöhung und zum Nachfüllen von Solarflüssigkeiten. 1/2" AG, selbstdichtend mit O-Ring, 15 mm Schlauchanschluss. Pumpleistung 2l/min, Druck 4,5 bar max.



ALS15 Ablaufschlauch

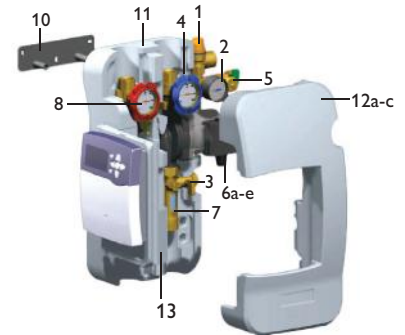
1,5 m Schlauch zum Anschluss an das Sicherheitsventil der Solarstation FlowSol® B.

Weiteres Zubehör finden Sie auf unserer Webseite www.resol.de

12 Informationen zur Pumpe

Die Station ist je nach Ausführung mit unterschiedlichen Pumpen ausgestattet. Die Daten der Pumpe in Ihrer Station erhalten Sie vom Pumpenhersteller unter www.wilo.de oder www.wilointec.com. Auf Anfrage stellen wir Ihnen gerne weitere Informationen zur Verfügung.

13 Ersatzteilliste



Pos.	Art. Nr.	Artikelbezeichnung
1	11200054	Sicherheitsventil 6 bar
2	11200039	Manometer
3	11200058	Befüll-/ Entleerhahn
4	11200069	RL-Kugelhahn mit Thermometer und integrierter Schwerkraftbremse
5	11200058	Befüll-/ Entleerhahn
6a	28000099	Pumpe WILO ST15/6
6b	alternat. 28000109	Pumpe WILO ST15/7
6c	alternat. 63300152	Pumpe WILO Stratos TEC 15/6 (HE-Pumpe)
6d	alternat. 11201176	Pumpe WILO Stratos TEC 15/7 (HE-Pumpe)
6e	alternat. 11204195	Pumpe WILO Yonos Para ST 15/7 (HE-Pumpe)
7	28000490	Volumenstromanzeige
8	11200062	VL-Kugelhahn mit Thermometer und integrierter Schwerkraftbremse
9	28000491	Lufttopf (ohne Abbildung)
10	11200071	Wandhalter
11	70001611	hintere Isolierschale
12a	70001614	vordere Isolierschale DeltaSol® BX
12b	alternat. 70001613	vordere Isolierschale DeltaSol® B/C/CS Plus (ohne Abbildung)
12c	alternat. 70001516	vordere Isolierschale DeltaSol® SL/SLT (ohne Abbildung)
13	70001612	Regelhalterung

Ihr Fachhändler:

RESOL – Elektronische Regelungen GmbH

Heiskampstraße 10
45527 Hattingen / Germany

Tel.: +49 (0) 23 24 / 96 48 - 0

Fax: +49 (0) 23 24 / 96 48 - 755

www.resol.de

info@resol.de

Wichtiger Hinweis

Die Texte und Zeichnungen dieser Anleitung entstanden mit größtmöglicher Sorgfalt und nach bestem Wissen. Da Fehler nie auszuschließen sind, möchten wir auf folgendes hinweisen:

Grundlage Ihrer Projekte sollten ausschließlich eigene Berechnungen und Planungen an Hand der jeweiligen gültigen Normen und Vorschriften sein. Wir schließen jegliche Gewähr für die Vollständigkeit aller in dieser Anleitung veröffentlichten Zeichnungen und Texte aus, sie haben lediglich Beispielcharakter. Werden darin vermittelte Inhalte benutzt oder angewendet, so geschieht dies ausdrücklich auf das eigene Risiko des jeweiligen Anwenders. Eine Haftung des Herausgebers für unsachgemäße, unvollständige oder falsche Angaben und alle daraus eventuell entstehenden Schäden wird grundsätzlich ausgeschlossen.

Anmerkungen

Das Design und die Spezifikationen können ohne Vorankündigung geändert werden. Die Abbildungen können sich geringfügig vom Produktionsmodell unterscheiden.

Impressum

Diese Montage- und Bedienungsanleitung einschließlich aller seiner Teile ist urheberrechtlich geschützt. Eine Verwendung außerhalb des Urheberrechts bedarf der Zustimmung der Firma **RESOL – Elektronische Regelungen GmbH**. Dies gilt insbesondere für Vervielfältigungen / Kopien, Übersetzungen, Mikroverfilmungen und die Einspeicherung in elektronischen Systemen.

Herausgeber: RESOL – Elektronische Regelungen GmbH