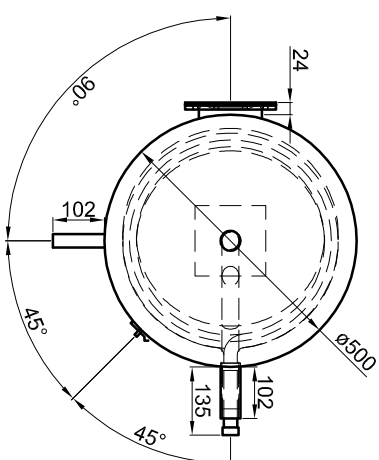


Alle Anschlüsse mit
Innengewinde Rp
Anschlüsse WT mit
Außengewinde R



Betriebsangaben:

Behälter:	Nennvolumen:	266 l	Glattrohr-Wärmetauscher unten:	1,4 m ²
zulässiger Druck (pS):	10,0 bar	Inhalt:	7,2 l	
Prüfdruck (pT):	13,0 bar	zulässiger Druck (pS):	25,0 bar	
zulässige Temperatur (tS):	0 - 95 °C	zulässige Temperatur (tS):	0 - 110 °C	
zulässiges Medium:	Trinkwasser	zulässiges Medium:	Wasser/Glykol	
Werkstoff:	1.4571/1.4404	Werkstoff:	1.4571	
Korrosionsschutz:	tauchgebeizt und passiviert			

Materialstärken:

Mantelblech: 1,5 mm
Klöpperböden: 2,0 mm

Materialstärken sind nicht dargestellt!

TWL-Technologie GmbH Im Gewerbegebiet 2 - 12 D-92271 Freihung www.twl-technologie.de		Gezeichnet: Julian Klier	Datum: 26.09.2015	Maßstab: M 1:15
Edelstahl-Standspeicher Typ ES 300				
		Art-Nr. ES.0300		