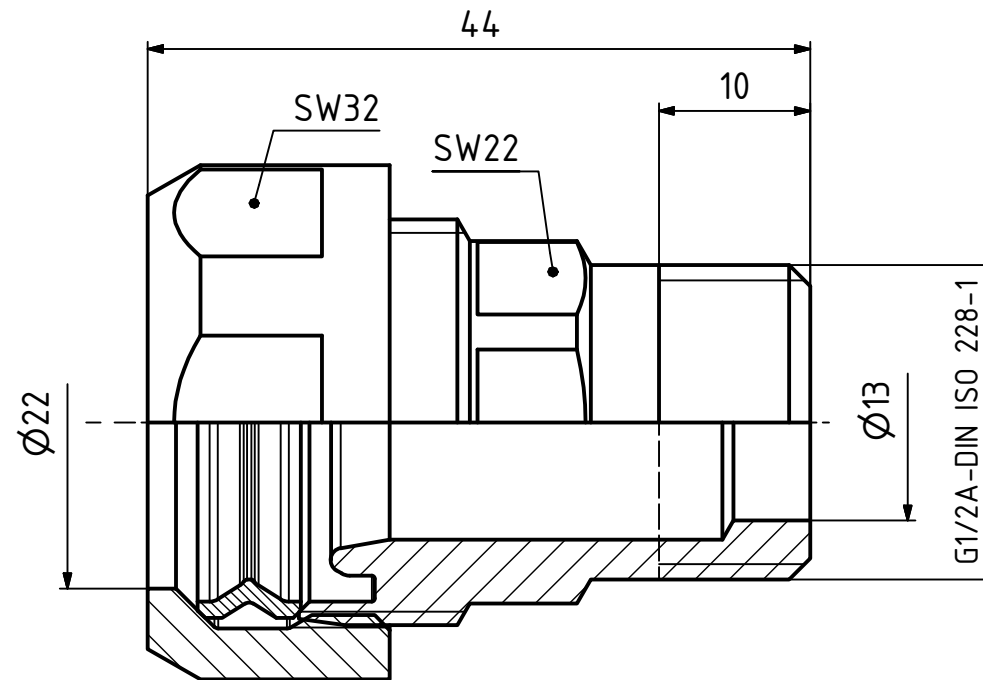


Für dieses Dokument behalten wir uns alle Rechte vor. Ohne unsere schriftliche Zustimmung darf es weder dritten Personen mitgeteilt, noch missbräuchlich kopiert oder anderweitig benutzt werden!

Oberflächenz. n. DIN ISO 1302	✓	N10 ▽	N9 ▽	N8 ▽	N7 ▽	N6 ▽
max zul. Ra in um	unbearb.	12,5	6,3	3,2	1,6	0,8
bish. n. DIN 3141	~	▽		▽▽		▽▽▽



ÜG-Stück AG G1/2A x DN16  
Art.-Nr.: 353460

<b>BEULCO</b>	Kunden-Zeichn.-Nr.:		
	Kunden-Art.-Nr.:		
Allgemeintoleranzen: DIN-ISO 2768-m		Werkstoff:	
	Datum	Name	ÜG-Stück AG G1/2A x DN16 Modell SKS 2 01
Gez.	09.12.2011	Blum	
Gepr.	04.01.2012	Peters	Bestands-Nr: 353460
Änder.			
Gepr.			Ersatz für: SK11-023-006
			Revision 00
			Maßst. 2:1 A4Q